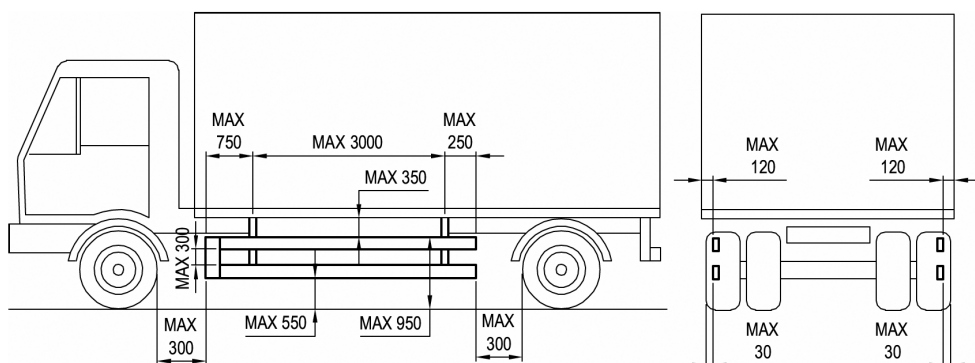


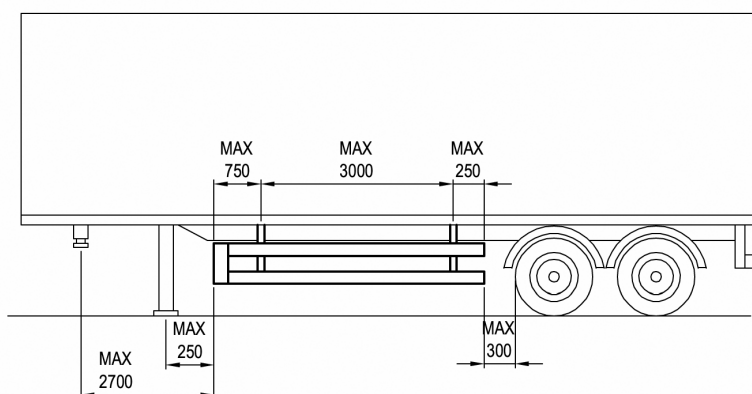


08 Konstrukční díly

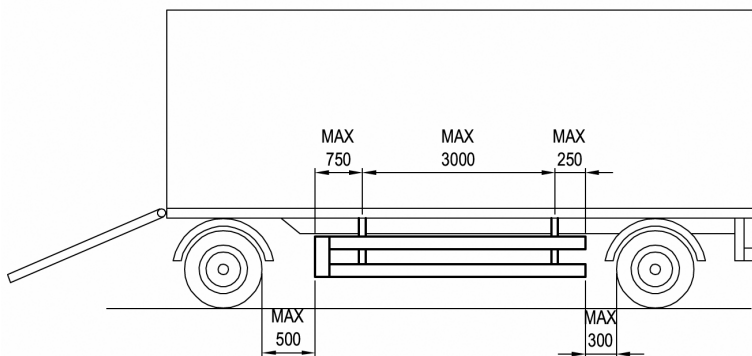
Umístění a stanovení rozměrů zábran



Předpis pro boční ochranné zařízení a vozidlo třídy N2 nad 3,5 tuny do 12 tun celkové hmotnosti a N3 nad 12 tun.



Předpis pro boční ochranné zařízení a vozidlo třídy O3 a O4 (přívěsy a návěsy) nad 3,5 tuny do 10 tun celkové hmotnosti.



Předpis pro boční ochranné zařízení a vozidlo třídy O3 a O4 (přívěsy a návěsy) nad 3,5 tuny do 10 tun celkové hmotnosti

Konstrukční varianta I s jedním podélným profilem

Pro vozidla se stavební výškou max **do 1 000 mm** měřeno mezi jízdní dráhou a spodní hranou vozidla.

Konstrukční varianta I se dvěma podélnými profily

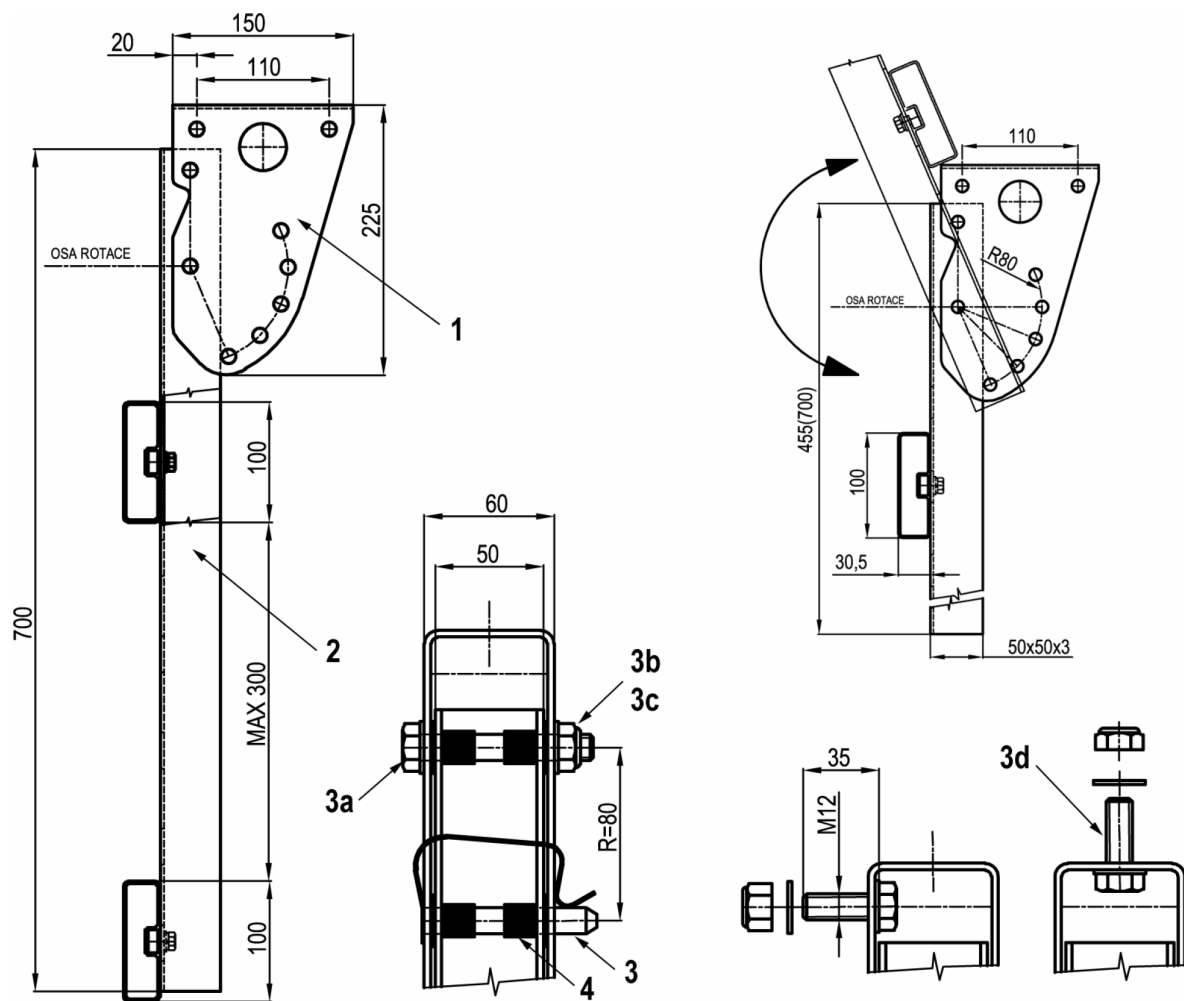
Pro vozidla se stavební výškou max **do 1 400 mm** měřeno mezi jízdní dráhou a spodní hranou vozidla..



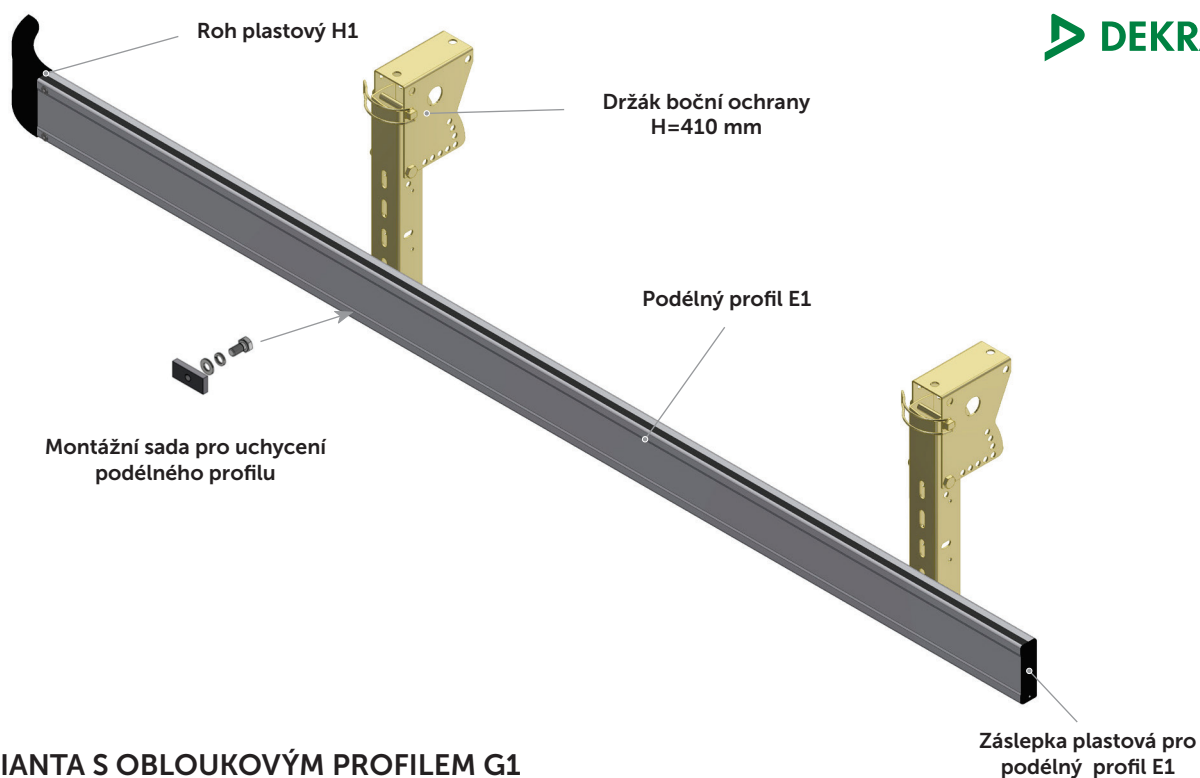
BOČNÍ OCHRANNÉ ZAŘÍZENÍ

UNIVERZÁLNÍ VÝKLOPNÝ DRŽÁK – typ VA POZINK

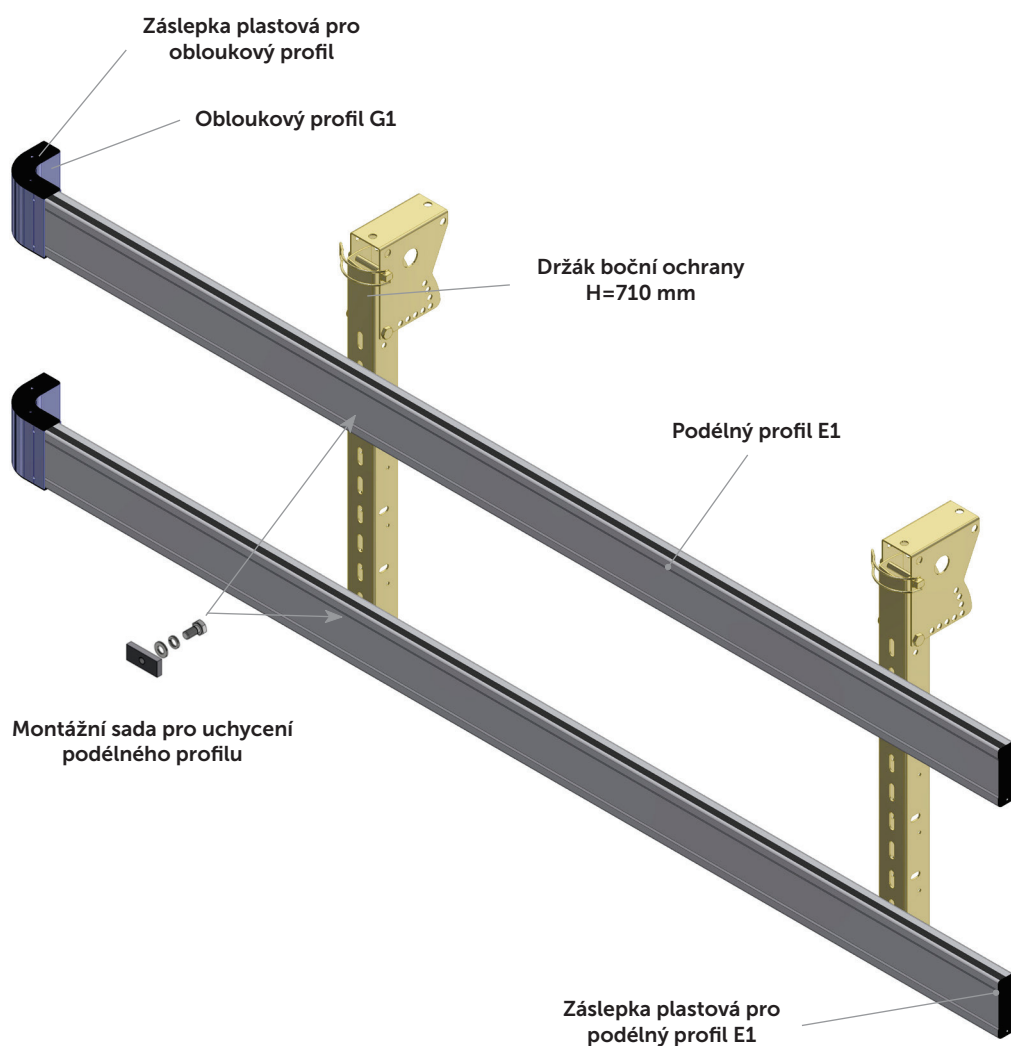
Výrobek je shodný s typem schváleným Ministerstvem dopravy a spojů ČR pod číslem : 2 000



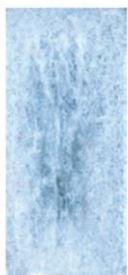
TT-číslo	Název součásti	Pozice
0811 001.000	Držák VA - komplet 450 mm	-
0811 002.000	Držák VA - komplet 700 mm	-
0811 003.000	Držák A	1
0811 004.000	Držák B - 700 mm	2
0811 005.000	Držák B - 450 mm	2
0811 006.000	Pružná pojistka, 1 ks	3
	Šroub M 12 x 80, ČSN 02 1101.45, 1 ks	3a
	Podložka 13, ČSN 02 1702.15, 6 ks Š	3b
	Samojistící matice M 12, ČSN 02 1492.15, 3 ks	3c
	Šroub M 12 x 35, ČSN 02 1101.45, 2 ks	3d
0811 007.000	Pouzdro plastové, 4 ks	4



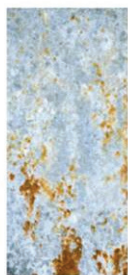
VARIANTA S OBLOUKOVÝM PROFILEM G1



BOČNÍ OCHRANNÉ ZAŘÍZENÍ - DRŽÁKY



Magnelis
po 34 týdnech



ocel pozink
po 34 týdnech



galvan. pozink
po 7 týdnech

VÝHODY POVRCHU MAGNELIS®

Magnelis® Nový kovový povlak, který nabízí ochranu i před těmi nejnejpříznivějšími vlivy

Chemické složení povlaku Magnelis® je optimalizováno tak, aby byla zajištěna ta nejvyšší odolnost vůči korozi.

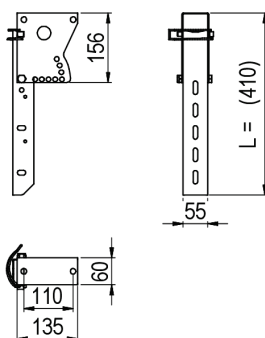
Magnelis® se nanáší v klasických průmyslových žárových zinkovnách. Zinková lázeň má ale jiné chemické složení: obsahuje 3,5 % hliníku a 3 % hořčíku. 3% obsah hořčíku je klíčový, neboť na celém povrchu podkladového kovu vytváří stabilní a odolnou vrstvu, která poskytuje mnohem efektivnější ochranu proti korozi než povlaky s nižším obsahem hořčíku. Magnelis® tak má mnohem lepší funkční charakteristiky než klasické zinkování.

0811 045.410

Držák boční ochrana VA, komplet

H=410 mm

Materiál: ocel, povrchová úprava Magnelis

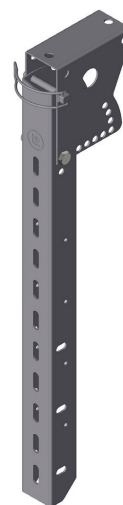
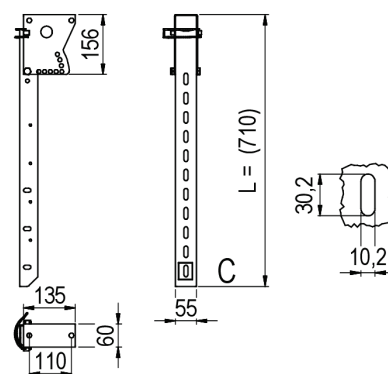


0811 045.710

Držák boční ochrana VA, komplet

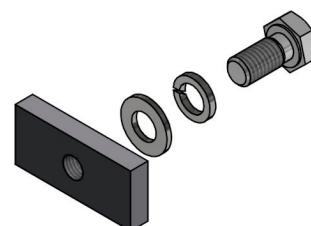
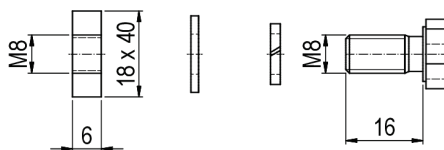
H=710 mm

Materiál: ocel, povrchová úprava Magnelis



Montážní sada pro uchycení podélného profilu šroub + destička+podložky, 0811 017.000

Materiál: ocel pozink
Hmotnost: 0,05 kg/ks



BOČNÍ OCHRANNÉ ZAŘÍZENÍ - KOMPONENTY

Podélný profil E1

Materiál: Al

Hmotnost: 1,08 kg/m

Profil je dodáván ve skladových délkách, ze kterých je možno nařezat jednotlivé profily v délkách dle přání zákazníka.

0811 018.000 – Al elox

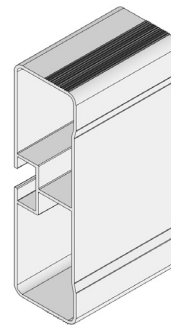
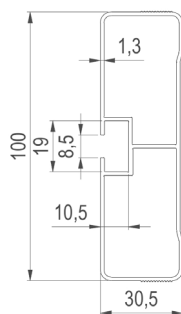
0811 018.670 – L = 6,7m

0811 018.720 – L = 7,2 m

0811 019.000 – Al přírodní

0811 019.670 – L = 6,7 m

0811 019.720 – L = 7,2 m

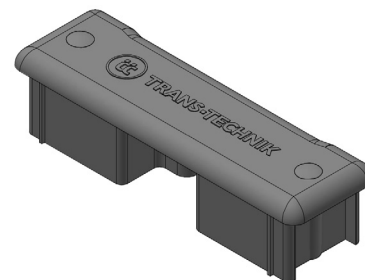
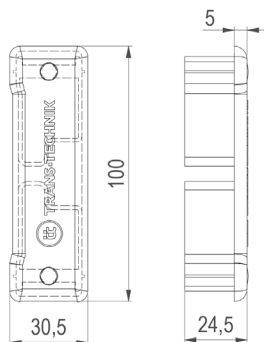


Záslepka plastová pro podélný profil E1

0811 013.100

Materiál: plast černý

Hmotnost: 0,05 kg/ks

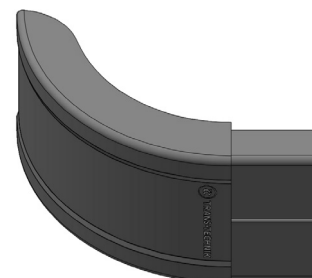
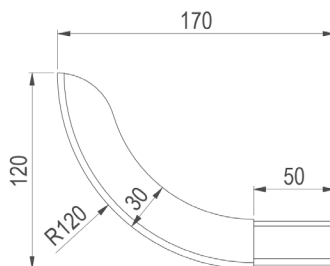


Roh plastový pro profil zábranový podélný H1

0811 011.100

Materiál: plast černý

Hmotnost: 1,08 kg/m



Obloukový profil G1

Materiál: Al

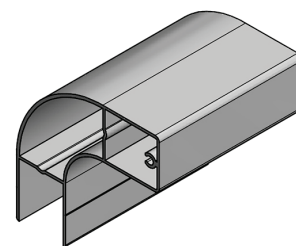
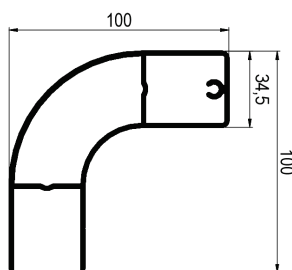
Hmotnost: 1,08 kg/m

0811 010.001 – L= 100 mm

0811 010.036 – L=360 mm

0811 010.005 – L= 500 mm

0811 010.050 – L= 5000 mm

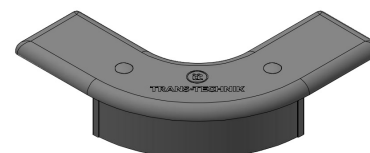
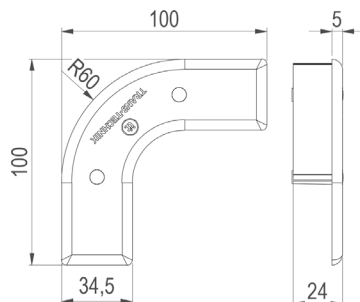


Záslepka plastová pro obloukový profil G1

0811 012.000

Materiál: plast černý

Hmotnost: 0,08 kg/m



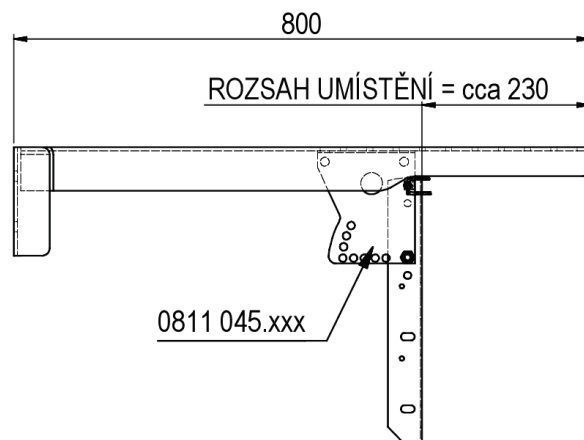
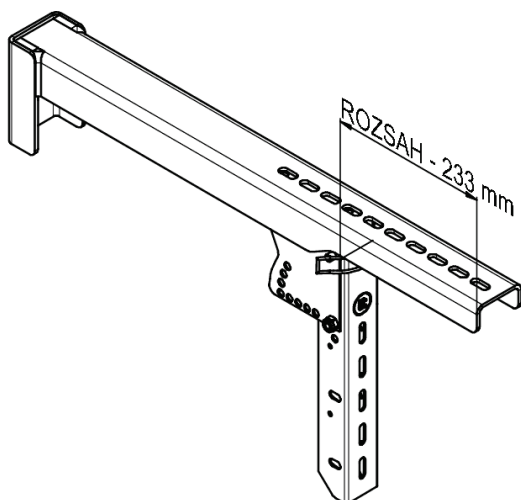
BOČNÍ OCHRANNÉ ZAŘÍZENÍ - KOMPONENTY

Držák boční ochrany.komplet, L=800mm,ocel přírodní

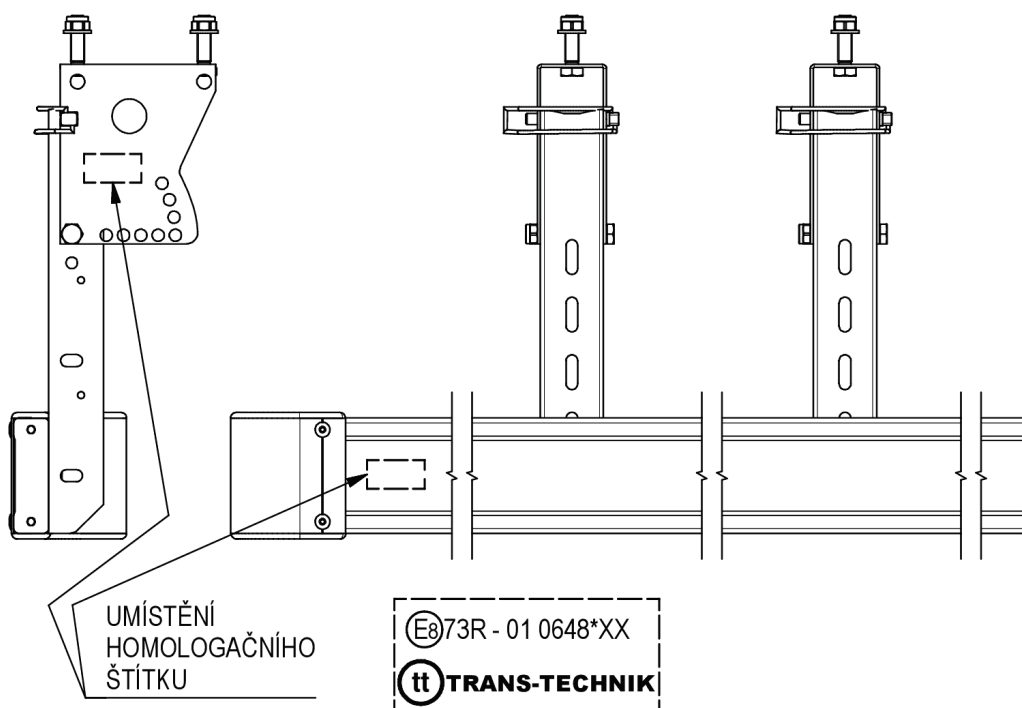
0811 048.000

Materiál: ocel přírodní

Hmotnost: 6,0 kg/m



Zařízení je homologováno jako celek.



E₈ 73R - 1 0648*02



BOČNÍ OCHRANNÉ ZAŘÍZENÍ

0811 075.000

Držák boční ochrany výklopný AVIA L = 615 mm – komplet

Umístění držáků a délka zábranového podélného Al profilu se určí dle montážního návodu.

Výrobek je shodný s typem schváleným Ministerstvem dopravy a spojů ČR pod číslem : 2 000.

Sada obsahuje:

- 1x - Konzola L = 618 mm, včetně spojovacího materiálu - materiál: ocel galvanický pozink
- 1x - Záslepka plastová 40 x 40 mm - materiál: černý plast
- 1x - Pouzdro plastové (1x sáček = 4 ks) - materiál: černý plast
- 1x - Tyč krátká - materiál: ocel galvanický pozink

0811 076.000

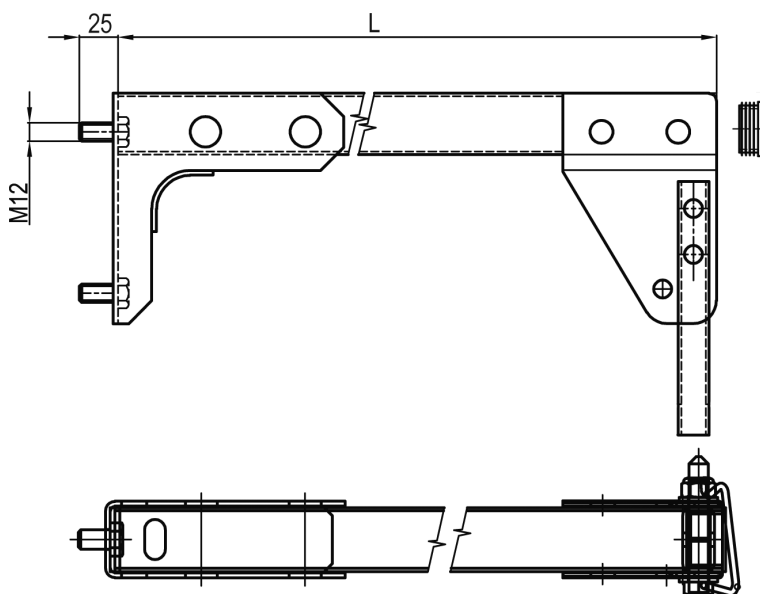
Držák boční ochrany výklopný AVIA L = 716 mm – komplet

Umístění držáků a délka zábranového podélného Al profilu se určí dle montážního návodu.

Výrobek je shodný s typem schváleným Ministerstvem dopravy a spojů ČR pod číslem : 2 000.

Sada obsahuje:

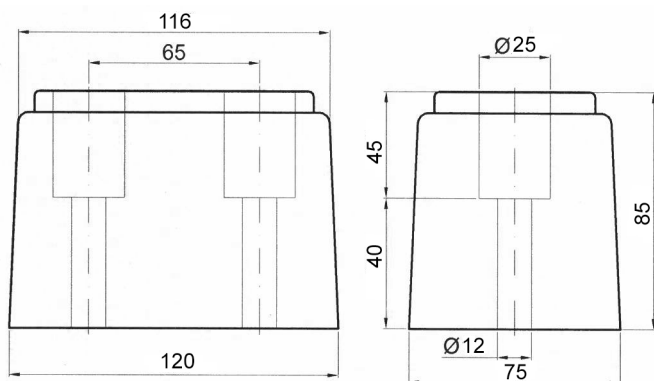
- 1x - Konzola L = 716 mm, včetně spojovacího materiálu - materiál: ocel galvanický pozink
- 1x - Záslepka plastová 40 x 40 mm - materiál: černý plast
- 1x - Pouzdro plastové (1x sáček = 4 ks) - materiál: černý plast
- 1x - Tyč krátká - materiál: ocel galvanický pozink



0821 002.200

116 x 75 x 85

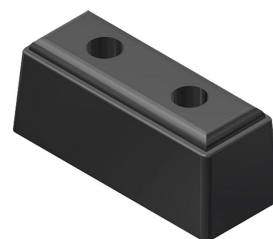
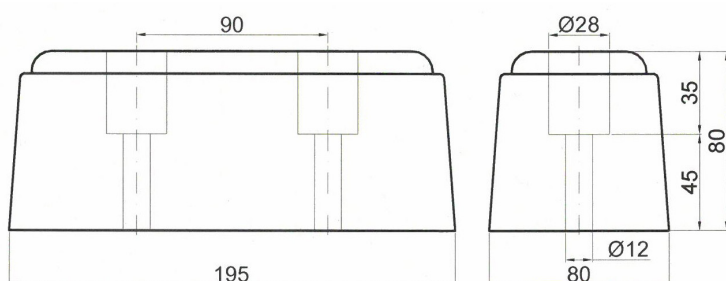
Hmotnost : 0,750 kg / ks



0821 003.200

195 x 80 x 80

Hmotnost : 1,180 kg / ks



0821 004.200

210 x 50 x 55

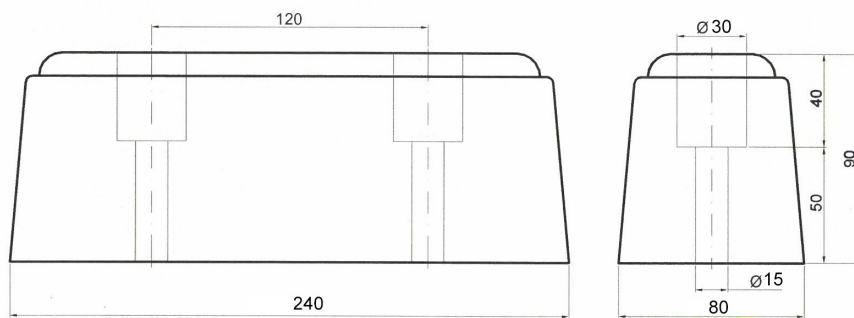
Hmotnost : 0,600 kg / ks



0821 005.200

240 x 80 x 90

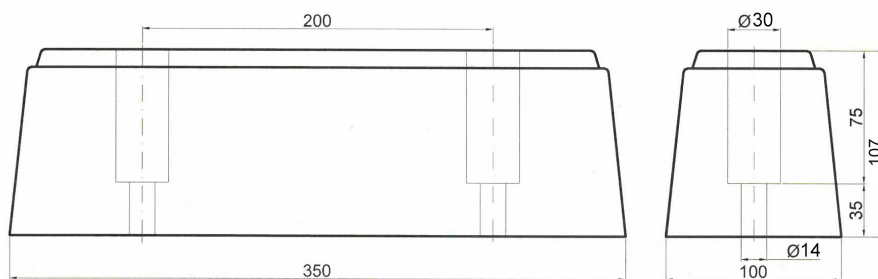
Hmotnost : 1,650 kg / ks



0821 006.200

350 x 100 x 107

Hmotnost : 3,250 kg / ks



PRYŽOVÉ NÁRAZNÍKY A DORAZY

Pryžové nárazníky se používají jako ochrana při najíždění a couvání např. k rampě, chrání vozidlo (bočnice) před poškozením.

Materiál : pryž

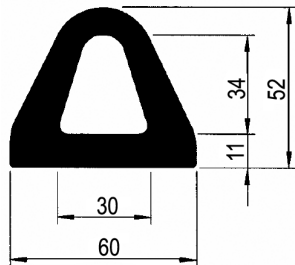
Barva : černá

Délka : 2 600 mm

0821 021.000

Nárazník 60 x 52

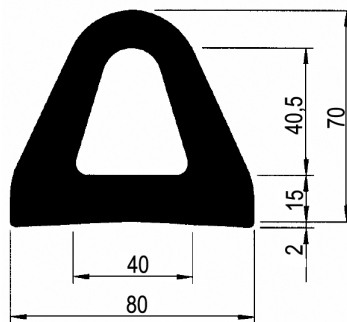
Hmotnost : 2,0 kg



0821 022.000

Nárazník 80 x 70

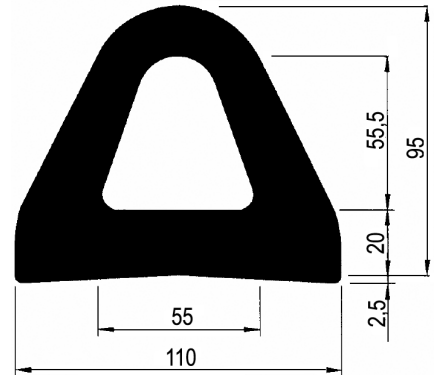
Hmotnost : 3,0 kg



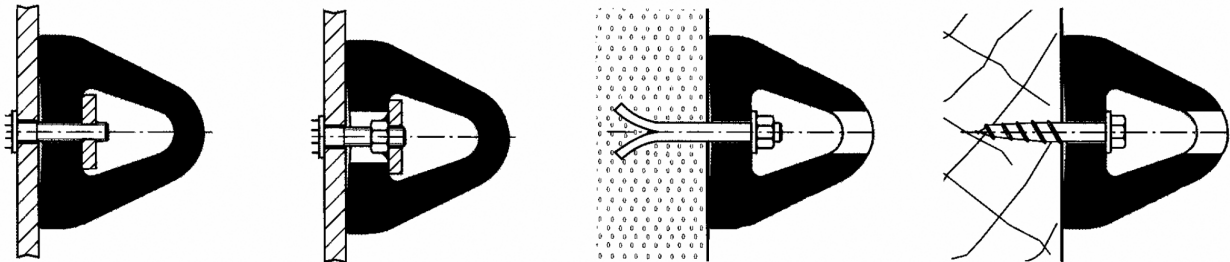
0821 023.000

Nárazník 110 x 95

Hmotnost : 7,0 kg

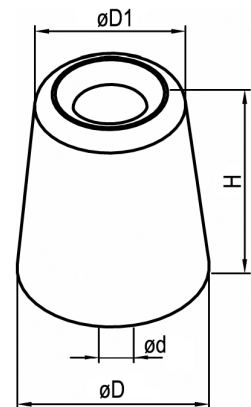


Příklady montáže pryžových nárazníků



Nárazníky kruhového průřezu

TT-číslo	øD mm	øD1 mm	ød mm	H mm	Hmotnost kg / ks
0821 011.200	65	50	9	75	0,210
0821 012.200	45	35	10	60	0,09
0821 013.000	37	30	7	49	0,050
0821 014.000	32	29	7	30	0,030



PVC NÁRAZNÍKY - DORAZOVÝ A TĚSNÍCÍ PROFIL

0821 031.000

PVC nárazník

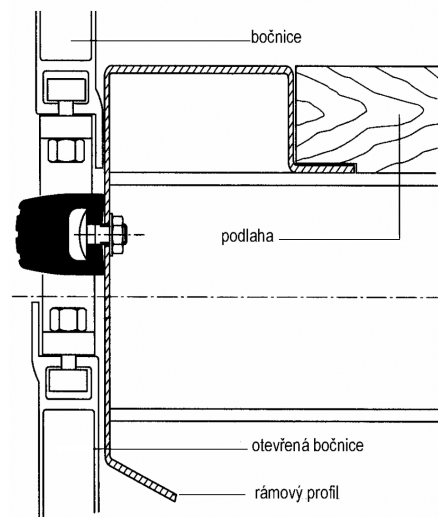
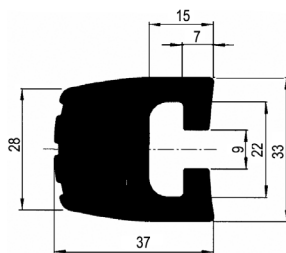
Používá se jako nárazová ochrana zvláště pro valníkové nástavby a návěsy, při nakládání a vykládání vysokozdvíhacími vozíky a jinými nakládacími prostředky. Umístění – mezi panty na vnějším rámu valníkové nástavby nebo návěsu.

Materiál : tvrdé PVC

Barva : černá

Délka : 3 000 mm

Hmotnost : 7,0 kg / ks



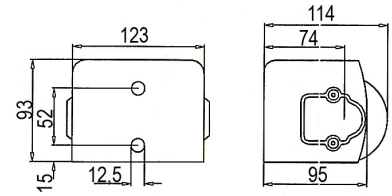
PRYŽOVÉ NÁRAZNÍKY A DORAZY

0821 209.000

Gumový nárazník, 1 rolna

Materiál: ocel pozink

Hmotnost : 2,89 kg

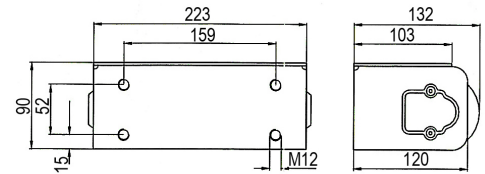
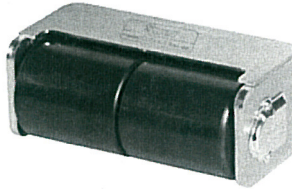


0821 211.000

Gumový nárazník, 2 rolny

Materiál: ocel pozink

Hmotnost : 4,15 kg

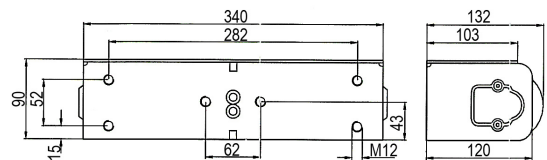
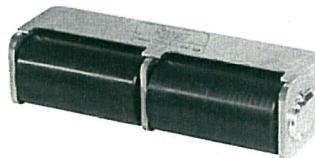


0821 212.000

Gumový nárazník, 2 rolny

Materiál: ocel pozink

Hmotnost: 6,34 kg

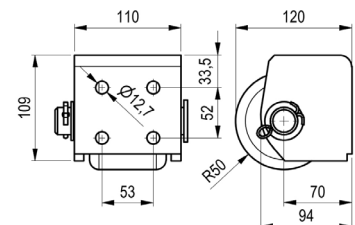
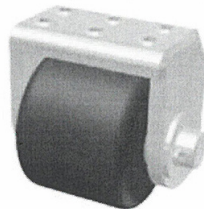


0821 213.000

Gumový nárazník, 1 rolna

Materiál: ocel pozink

Hmotnost : 6,34 kg

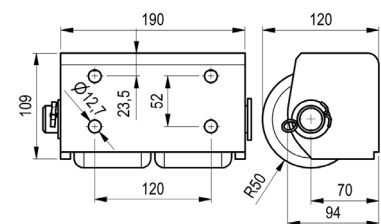
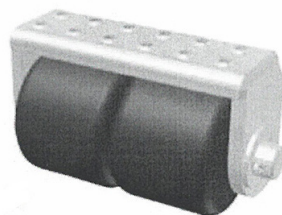


0821 214.000

Gumový nárazník, 2 rolny

Materiál: ocel pozink

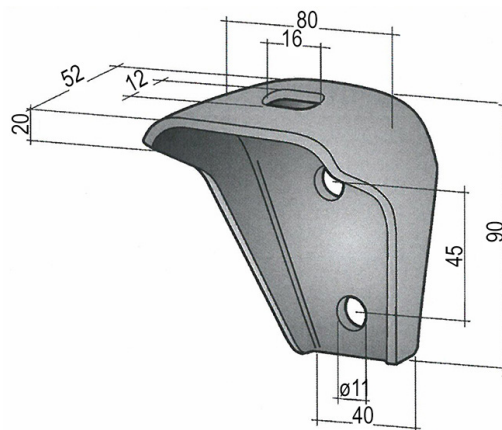
Hmotnost : 6,34 kg



UPÍNKY PRO PŘIPEVNĚNÍ NÁSTAVBY

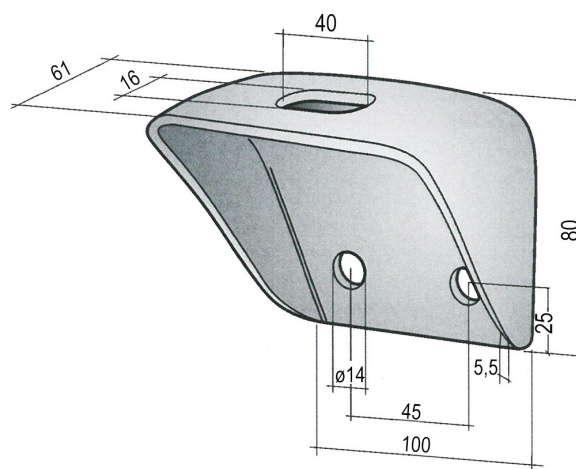
Upínka 90 x 80

TT-číslo	Materiál	Hmotnost kg / ks
0831 001.200	ocel černá	0,320
0831 001.250	ocel pozink	



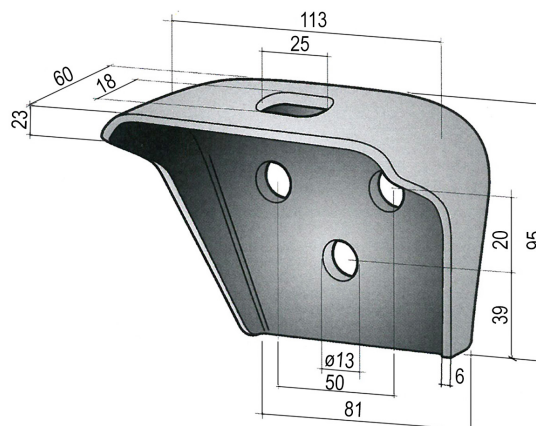
Upínka 80 x 100

TT-číslo	Materiál	Hmotnost kg / ks
0831 002.200	ocel černá	0,550
0831 002.250	ocel pozink	



Upínka 95 x 113

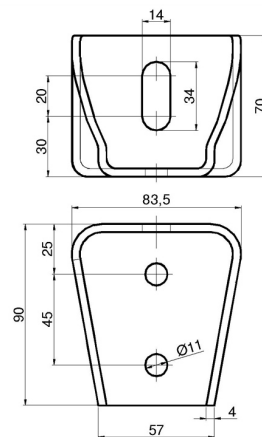
TT-číslo	Materiál	Hmotnost kg / ks
0831 005.200	ocel černá	0,720
0831 005.250	ocel pozink	



UPÍNKY PRO PŘIPEVNĚNÍ NÁSTAVBY

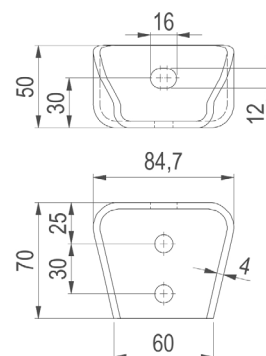
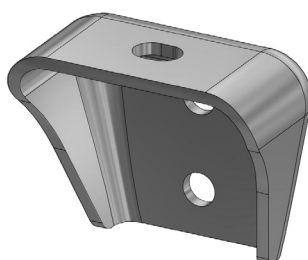
Upínka 90 x 83,5 x 4

TT-číslo	Materiál	Hmotnost kg / ks
0831 012.000	ocel pozink	0,450



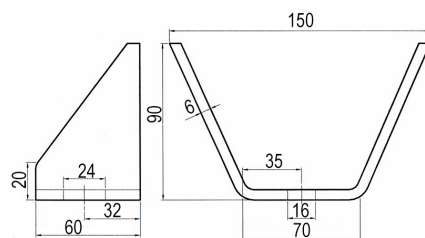
Upínka 70 x 80

TT-číslo	Materiál	Hmotnost kg / ks
0831 013.000	ocel černá	0,3
0831 013.100	ocel pozink	



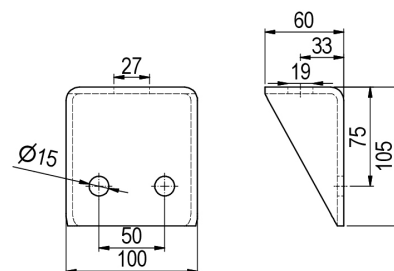
Upínka 150x90 x 70x 6, navařovací

TT-číslo	Materiál	Hmotnost kg / ks
0831 014.000	ocel přírodní	0,450



Upínka 105x100

TT-číslo	Materiál	Hmotnost kg / ks
0831 017.100	ocel pozink	0,450



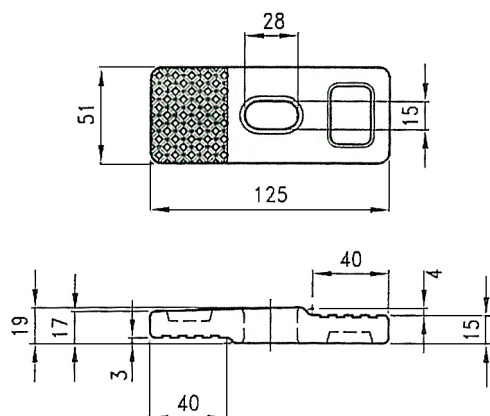
UPÍNKY PRO PŘIPEVNĚNÍ NÁSTAVBY

0831 007.010

Upínka

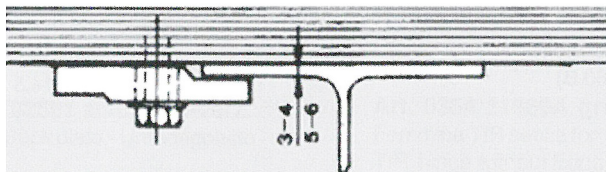
Materiál : ocel pozink – výkovek

Hmotnost : 0,59 kg / ks



Způsob montáže:

pro tloušťku 3-4/5-6mm

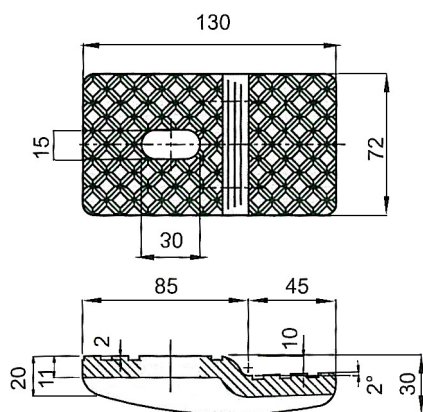


0831 008.000

Upínka

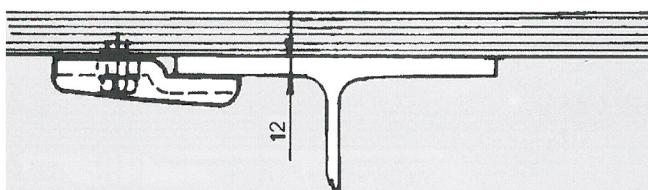
Materiál : ocel pozink – výkovek

Hmotnost : 0,88 kg / ks



Způsob montáže:

pro tloušťku 12mm

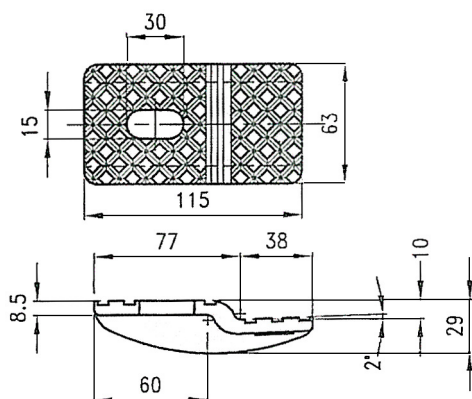


0831 009.000

Upínka

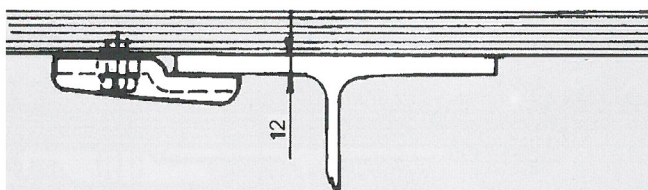
Materiál : ocel pozink – výkovek

Hmotnost : 0,55 kg / ks



Způsob montáže:

pro tloušťku 12mm



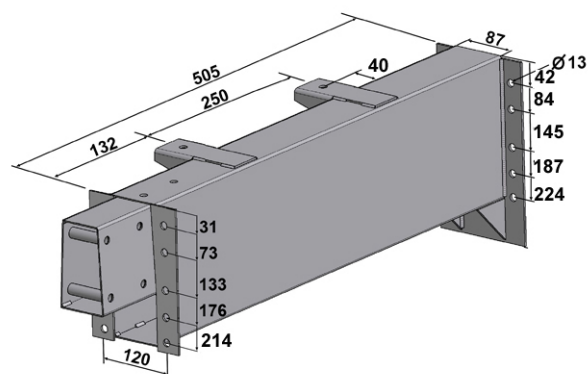
PRODLOUŽENÍ RÁMU

0832 001.000

Prodloužení rámu CITROEN, FIAT, PEUGEOT, OPEL 2022

L=505mm

Sada obsahuje L+P provedení

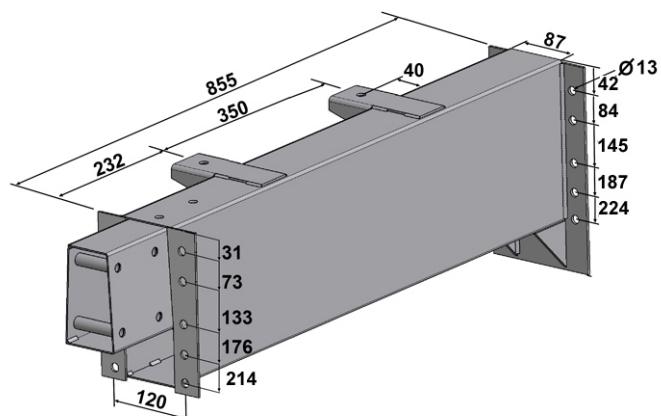


0832 002.000

Prodloužení rámu CITROEN, FIAT, PEUGEOT, OPEL 2022

L=855mm

Sada obsahuje L+P provedení

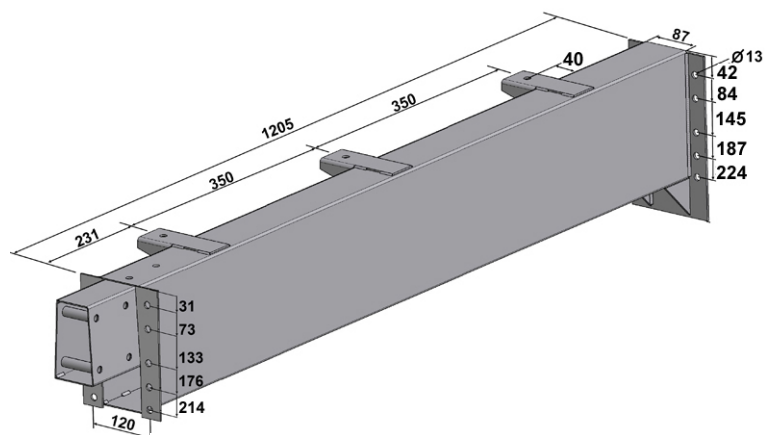


0832 003.000

Prodloužení rámu CITROEN, FIAT, PEUGEOT, OPEL 2022

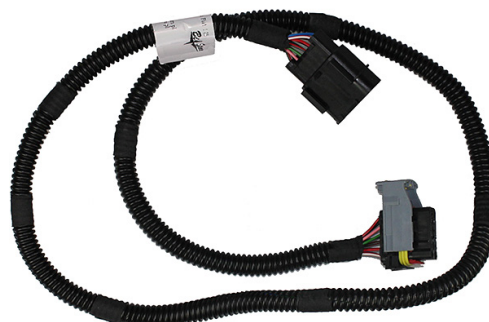
L=1205mm

Sada obsahuje L+P provedení



0832 004.000

**Prodlužovací kabel pro prodloužení
CITROEN, FIAT, PEUGEOT, OPEL 2022**



SCHŮDKY A NÁŠLAPY - VÝSUVNÉ SCHŮDKY

Provedení : ocelové schůdky, vytahovací.

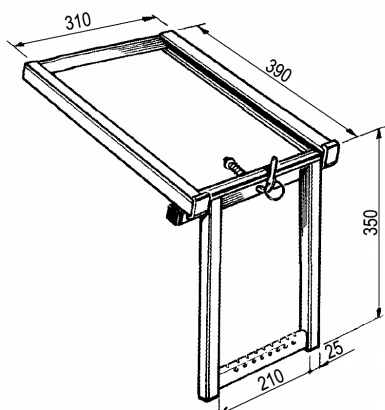
V zasunuté poloze zajištění pomocí zajišťovacího háku s pružinou.

Materiál : ocel žárový pozink

0841 001.000

Výsuvný schůdek jednostupňový

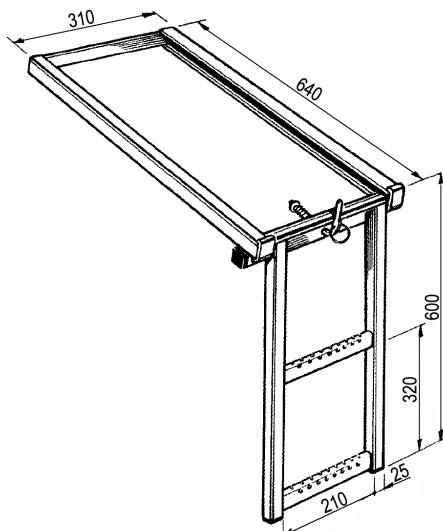
Hmotnost : cca 3,300 kg / ks



0841 002.000

Výsuvný schůdek dvoustupňový

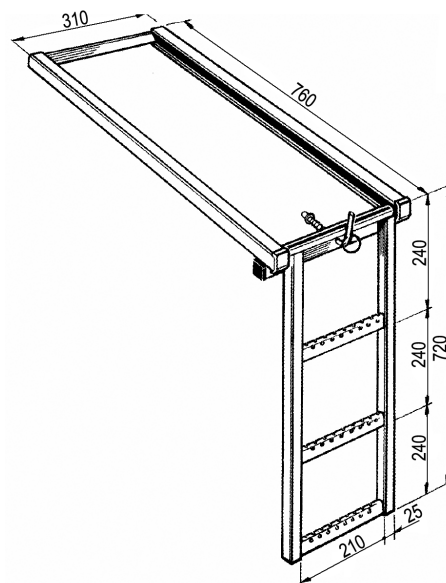
Hmotnost : cca 4,700 kg / ks



0841 003.000

Výsuvný schůdek třístupňový

Hmotnost : cca 5,600 kg / ks



0841 001.100

Výsuvný schůdek jednostupňový s patkami

Hmotnost : cca 3,310 kg / ks

0841 002.100

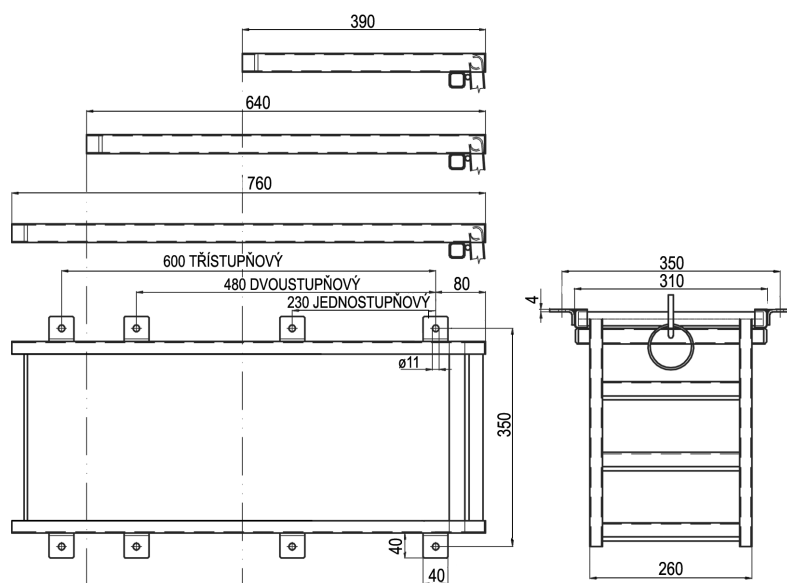
Výsuvný schůdek dvoustupňový s patkami

Hmotnost : cca 4,710 kg / ks

0841 003.100

Výsuvný schůdek třístupňový s patkami

Hmotnost : cca 5,610 kg / ks

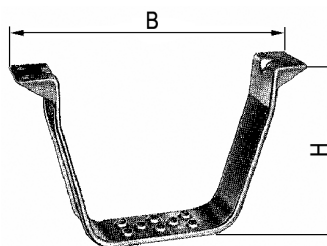


SCHŮDKY A NÁŠLAPY - PEVNÁ STUPAČKA A SKLÁPĚCÍ NÁŠLAPY

0841 004.000

Stupačka pevná (B x H) 405 x 240 mm

Hmotnost : 1,200 kg / ks



0841 005.000

Stupačka pevná (B x H) 420 x 360 mm

Hmotnost : 1,550 kg / ks

0841 006.000

Sklápěcí nášlap s miskou na zapuštění

Vhodné pro zadní stěnu z Al bočnic. profilu

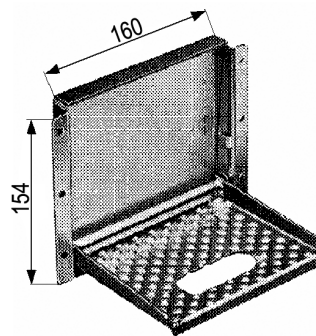
Velikost nášlapu : cca 150 x 130 x 21 mm

povrch s protiskluzovými výstupky,

6 upevňovacích otvorů ø 5 mm

Materiál : ocel pozink

Hmotnost : cca 1,200 kg / ks



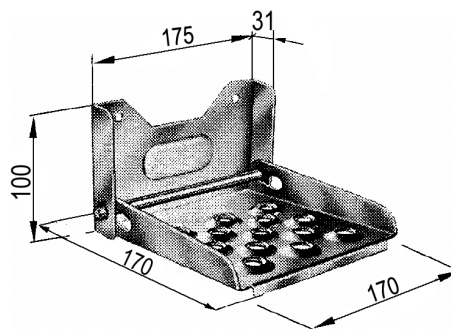
0841 008.000

Sklápěcí nášlap

Připojovací otvory ø 8,4 mm

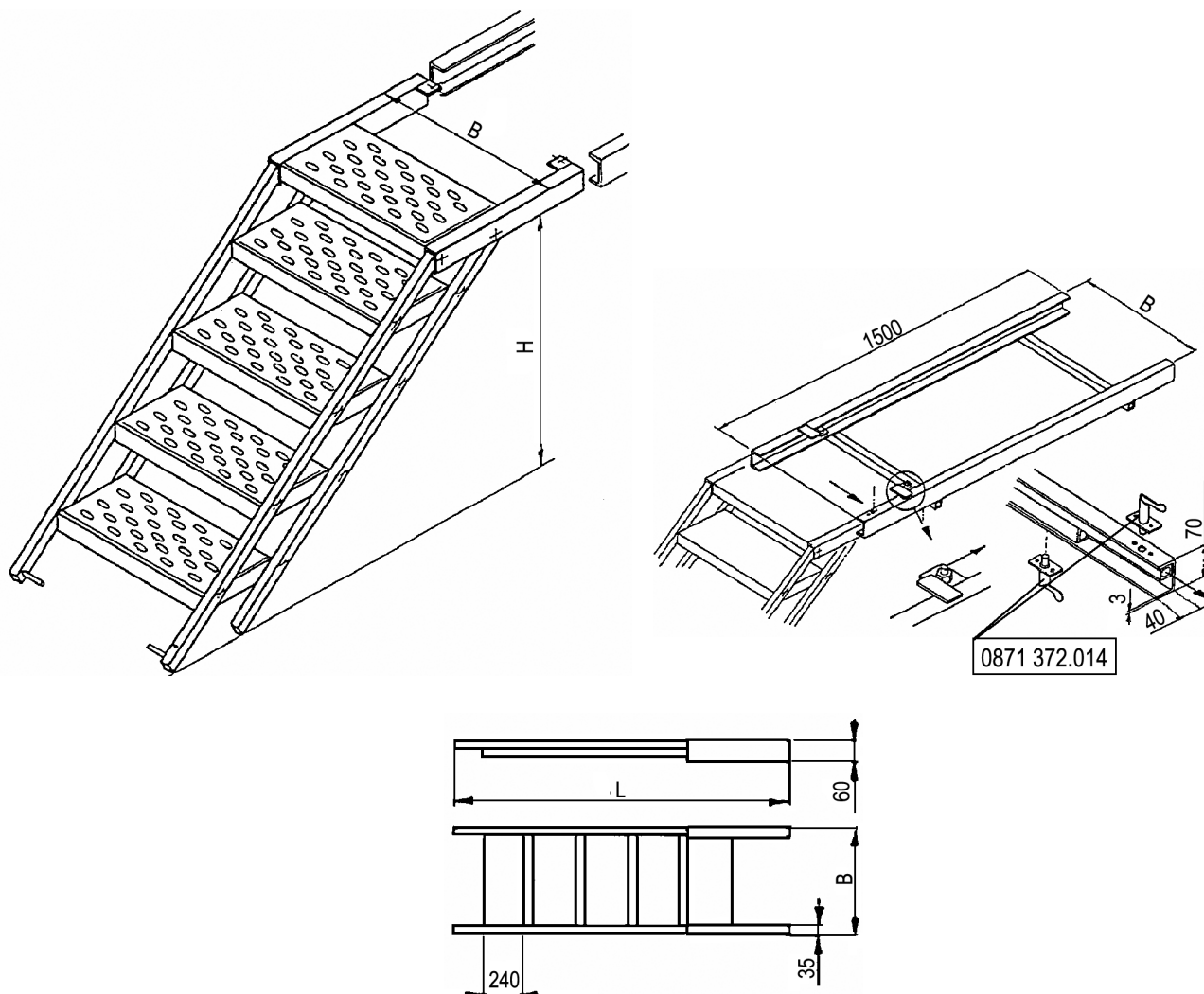
Velikost nášlapu : cca 150 x 170

Materiál : ocel pozink Hmotnost : cca 1,0 kg/ ks



SCHŮDKY A NÁŠLAPY - ROZKLÁDACÍ SCHODY

Rozkládací schůdky
Materiál : ocel, žárový pozink



TT-číslo	H = mm	B = mm ± 5 mm	L = mm ± 5 mm	Počet stupňů	Hmotnost kg / ks
0841 101.000	1100 - 1250	575	2 470	7	39
0841 102.000	950 - 1100		2 185	6	32
0841 103.000	800 - 950		1 900	5	28
0841 104.000	650 - 800		1 615	4	22
0841 109.000	1100 - 1250	845	2 470	7	48
0841 110.000	950 - 1100		2 185	6	42
0841 111.000	800 - 950		1 900	5	35
0841 112.000	650 - 800		1 615	4	29
Náhradní díly					
0871 372.014	Zajišťovač otočný		ocel pozink		0,165

Výsuvné schody jsou dodávány jako komplet včetně vedení (rámu)



SCHŮDKY A NÁŠLAPY - ROZKLÁDACÍ SCHODY

Rozkládací schůdky
Materiál: ocel, žárový pozink



0841 114.000



0841 115.000



0841 140.000



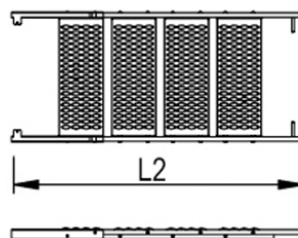
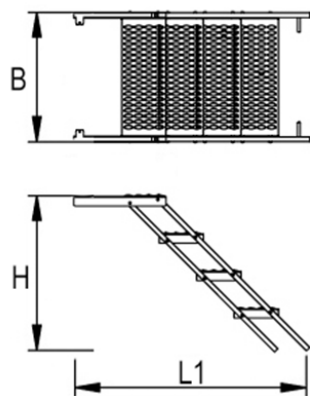
0841 116.000



0841 117.000



0841 142.000



TT-číslo	B mm	H mm	L1 mm	L2 mm	Počet stupňů	Hmotnost kg / ks	
0841 114.000	706	639	1068	1307	3	18,9	
0841 115.000		841	1269	1592	4	24,6	
0841 116.000		1042	1471	1877	5	26,0	
0841 117.000		1244	1672	2162	6	35,7	
0841 140.000	Vedení schodů B=710mm , L=1210mm. žárový pozink						
0841 142.000	Vedení schodů B=710mm , L=2065mm. žárový pozink						

SCHŮDKY A NÁŠLAPY - ROZKLÁDACÍ SCHODY SE ZÁBRADLÍM

Rozkládací schůdky se zábradlím
Materiál : ocel, žárový pozink



0841 123.000



0841 124.000



0841 125.000



0841 126.000

TT-číslo	B mm	H mm	L1 mm	L2 mm	Počet stupňů	Hmotnost kg / ks
0841 123.000	757	690	2150	1330	3	41,3
0841 124.000		891	2634	1615	4	46,5
0841 125.000		1093	3115	1900	5	53,8
0841 126.000		1294	3606	2185	6	61,6



SCHŮDKY A NÁŠLAPY - ROZKLÁDACÍ SCHODY

Rozkládací schůdky se zábradlím otočné
Materiál : ocel, žárový pozink



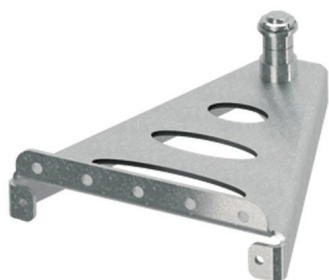
0841 135.000



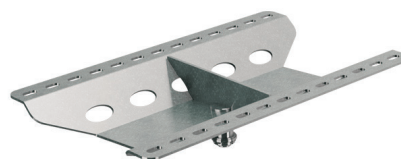
0841 136.000



0841 137.000



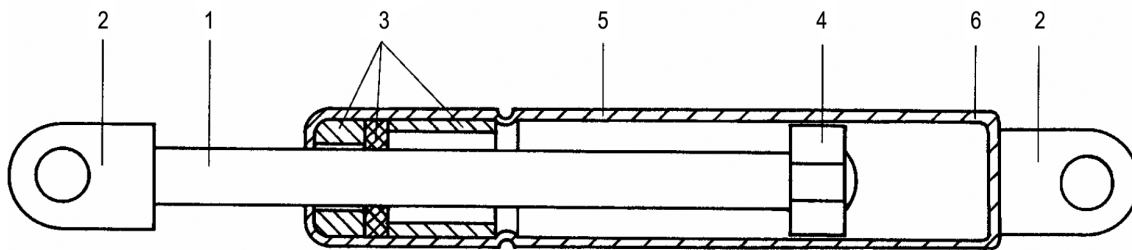
0841 138.000



0841 139.000

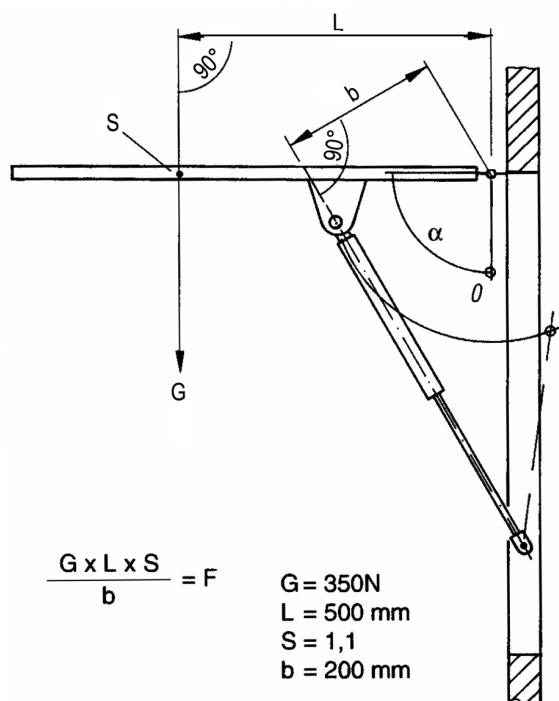
TT-číslo	B mm	H mm	L1 mm	L2 mm	Počet stupňů	Hmotnost kg / ks
0841 135.000	600	866	1380	1707	4	43,1
0841 136.000		1069	1564	1988	5	47,41
0841 137.000		1264	1781	2273	6	52,46
0841 138.000	Držák podvozku pro otočný schody, žár.pozink					
0841 139.000	Plochý držák pro otočné schody, žár.pozink					





Plynová vzpěra se skládá z válce (5), který je plynotěsně uzavřen na jedné straně patním uzávěrem (6) a na druhé straně systémem těsnění (3). Axiálně je těsnícím systémem vedena pístnice (1), na jejímž konci je upevněn píst (4), který má funkci vedení a tlumiče nárazů a současně omezuje vysunutí pístnice. Vnější konce pístnice a válce jsou opatřeny odpovídajícími upevňovacími oky. (Další upevňovací prvky na objednávku).

Těsnící systém (3) ve válci (5) utěsňuje plynem naplněný válec vzhledem k atmosféře. Potřebné zdvihací síly je dosaženo tím, že válec je naplněn definovaným přetlakem plynu. Zasouváním pístnice (1) se zvyšuje tlak plynu. Toto zvýšení tlaku je měřítkem vzrůstu síly plynové vzpěry při zasunutí pístnicí. Celkovým výsledkem je zvedací síla (F).



$$\frac{G \times L \times S}{b} = F$$

$$\begin{aligned} G &= 350 \text{ N} \\ L &= 500 \text{ mm} \\ S &= 1,1 \\ b &= 200 \text{ mm} \end{aligned}$$

$$\frac{350 \times 500 \times 1,1}{200} = 963 \text{ N}$$

Výpočet tlakových vzpěr

Viz obrázek (příklad sklopných dveří):

1. G = hmotnost dveří
2. L = vzdálenost těžiště od osy otáčení
3. S = bezpečnostní koeficient = 1,1
4. b = vzdálenost upevnění plynové vzpěry na dveřích od osy otáčení
b může být zvoleno jako zdvih plyn. vzpěry minus 50mm
5. F = síla vzpěry (výsledek)

Hmotnost dveří **G krát** vodorovná vzdálenost těžiště od osy otáčení L, **děleno** účinné rameno páky plynové vzpěry **b** (nejmenší vzdálenost od osy otáčení), krát S = 1,1 (bezpečnostní koeficient 10 %) = **zvedací síla F**.

Vzorec a příklad výpočtu jsou na vedlejším obrázku.

Věnujte prosím pozornost našim montážním pokynům a doporučením pro správnou montáž a účinnou funkci s ohledem na průběh zavírání přes mrtvý bod a tlumení při vysouvání pístnice



PLYNOVÉ VZPĚRY - MONTÁŽ A ÚDRŽBA

Pokud mají Vaše **plynové vzpěry** dlouhodobě plnit svou funkci, věnujte prosím pozornost následujícím doporučením:

Pozor : ve válci je vysoký tlak

Proto :

1. Tlakové vzpěry nedemontovat - to platí pro všechny typy tlakových vzpěr.
2. Vyloučit působení žáru, tzn. např. na plynových vzpěrách nesvařovat !
3. Zabraňte poškození a znečištění pístnice ! To platí pro škrábance a oděrky a stejně tak pro znečištění použitými mazadly, barvou atd.
4. Tam kde je možné, montujte společně s plynovou vzpěrou naše pojistné třmeny.

Tlak větru nebo zatížení vrstvou sněhu mohou změnit hmotnost dveří nebo víka a tím také překonat sílu plynové vzpěry.

Montáž:

1. **Pístnici zásadně montovat směrem dolů viz strana 25!** Díky této montážní poloze je na konci zdvihu pístnice plně v činnosti tlumící efekt plynové vzpěry. Kromě toho je tím pístnice stále mazána a těsnicí systém ve válci je udržován v poddajném stavu. Plynové vzpěry mají ke konci zdvihu tlumení.

2. **Zabraňte zkrřížení plynové vzpěry!** Zkrřížení způsobuje opotřebení vedení, ložisek a upevňovacích kování a zatěžuje těsnicí systém ve válci vzpěry. Aby se zkrřížení vzpěry vyloučilo je potřebný určitý soulad uložení upevňovacích a ložiskových kování.

Údržba:

Oka upevňovacích a ložiskových kování čas od času mazat olejem ! Nepoužívat tuk ! Zavírání přes mrtvý bod, regulace výsuvné rychlosti, hydraulické tlumení ve vysunuté poloze.

1. Odpovídající volbu polohy upínacího bodu táhla : mohou být např. dveře v zavřené poloze plynovou vzpěrou přitlačovány (zavírání přes mrtvý bod), při odjštění se mohou ihned otvírat, nebo se mohou samostatně zvedat teprve po překonání určitého otevíracího úhlu.
2. Požadovanou otevírací rychlost lze docílit rovněž volbou upínacího bodu.
3. Krátce před úplným vysunutím pístnice (dříve než narazí píst na koncovou polohu), dochází v každém případě k hydraulickému tlumení.

Pracovní teplota pro vzpěry je -30 až +80°C.

Skladovat pístnici dolů.

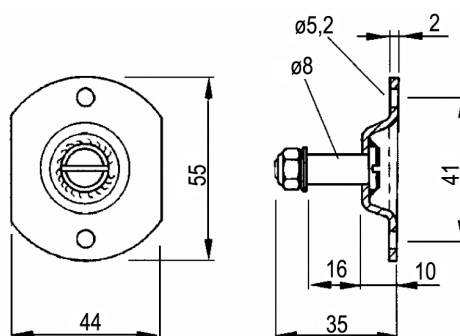


0851 201.000

Čep plynové vzpěry

Materiál : ocel pozink

Hmotnost : 0,045 kg / ks

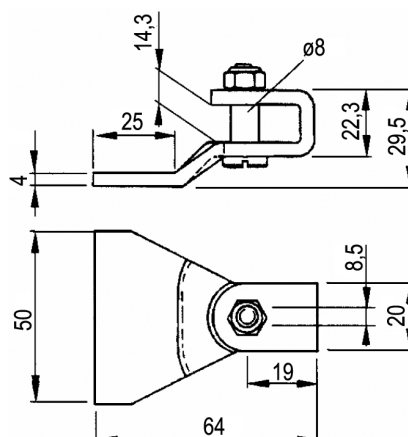


0851 202.000

Třmen plynové vzpěry

Materiál : ocel pozink

Hmotnost : 0,095 kg / ks

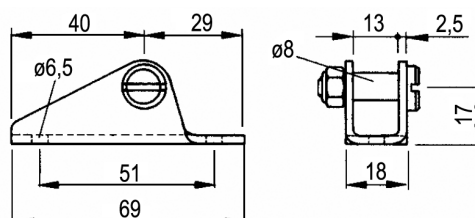


0851 203.000

Patka plynové vzpěry – malá

Materiál : ocel pozink

Hmotnost : 0,065 kg / ks

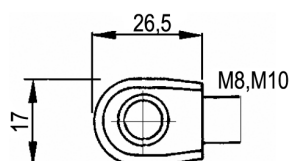


0851 204.000

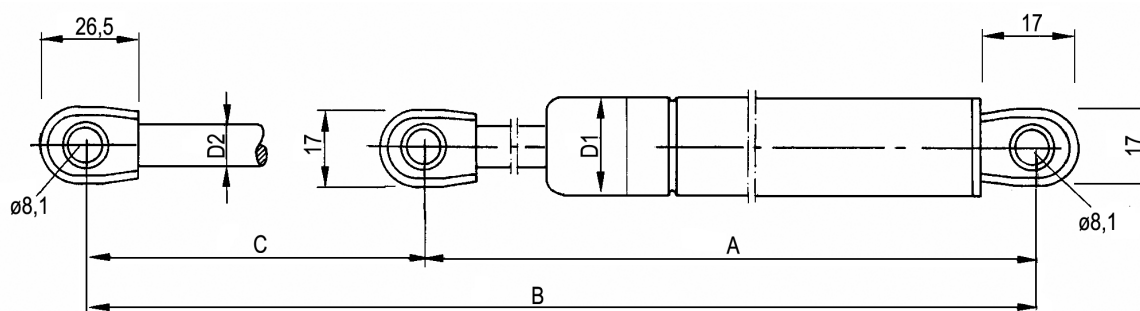
Oko plynové vzpěry M8

0851 205.000

Oko plynové vzpěry M10



PLYNOVÉ VZPĚRY S NAŠROBOVANÝMI OKY



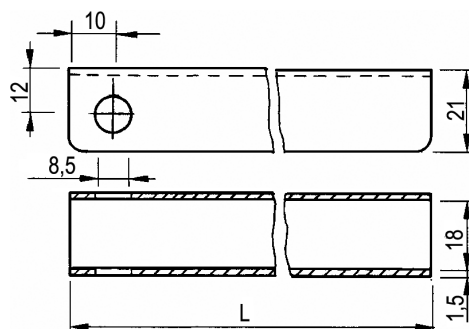
TT-číslo	Síla F N	Zdvih C mm	Délka		Válec D1 mm	Pístnice D2 mm	Váha cca kg / ks	Zajišťovací třmen TT-číslo	Délka tř. L mm				
			A mm	B mm									
0851 410.025	250	100	201	300,5	22	10	0,290	0851 110.000	113				
0851 410.050	500	100	201	300,5									
0851 415.025	250	150	295	444,5	22	10	0,392	0851 110.000	173				
0851 415.050	500												
0851 415.075	750												
0851 415.100	1000	200	305	504,5			22	10	0,432	0851 120.000	223		
0851 420.025	250												
0851 420.050	500												
0851 420.075	750												
0851 420.100	1000	250	402	651,5					22	10	0,540	0851 125.000	273
0851 425.025	250												
0851 425.050	500												
0851 425.075	750												
0851 425.100	1000												
0851 430.050	500	300	451	750,5	22	10					0,611	0851 125.000	323
0851 430.075	750												
0851 430.100	1000												
0851 430.125	1250												
0851 430.150	1500	400	496,5	896,5			28	14			1,090		
0851 440.050	500												
0851 440.075	750												
0851 440.100	1000												
0851 440.125	1250												
0851 440.150	1500												
0851 440.200	2000												

Zajišťovací třmen pro plynové vzpěry

TT-číslo : viz. tabulka

Materiál : ocel pozink

Slouží pro zajištění zatížené vzpěry ve vysunutě poloze



0861 005.500

Zvedák rezervy

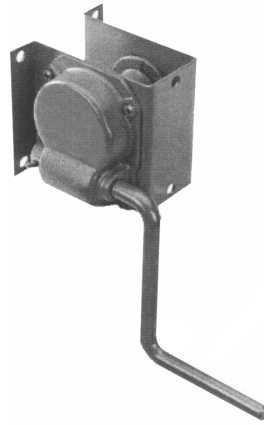
Nosnost : 250 kg

Lano : délka 3,3 m, \varnothing 6 nebo 8 mm -

- není součástí dodávky

Materiál : ocel

Hmotnost : 4,100 kg



0861 006.000

Zvedák rezervy - komplet

Vhodný pro disk kola rozteč děr \varnothing 205, 225, 275 a 335 mm se 6, 8 a 10 děrami.

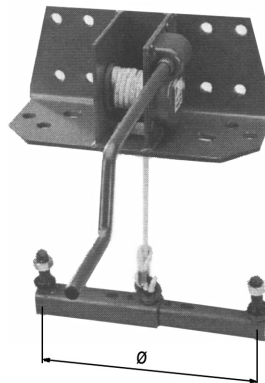
Nosnost : 250 kg

Lano : délka 1,75 m, \varnothing 8 mm -

- je součástí dodávky

Materiál : ocel

Hmotnost : 16,0 kg



OSTATNÍ PŘÍSLUŠENSTVÍ - PRUŽNÉ DRŽÁKY

0871 001.000

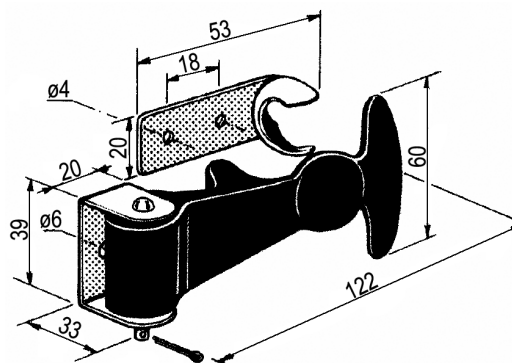
Gumový držák – kompletní

Materiál : pružný díl – pryž

kovové díly – ocel pozink

Hmotnost : 0,117 kg / ks

TT-číslo	Název	Hmotnost kg / ks
0871 002.000	Pružný pryžový díl	0,055
0871 003.000	Závěs	0,036
0871 004.000	Protikus pro ukotvení pružného dílu	0,020
0871 005.000	Kolík, závlačka	0,006

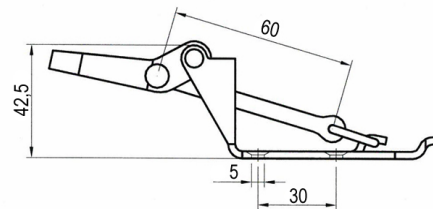


OSTATNÍ PŘÍSLUŠENSTVÍ-DRŽÁKY NÁŘADÍ

0871 020.000

**Držák nářadí, malý typ
pro násady $\varnothing 28 - 40\text{mm}$**

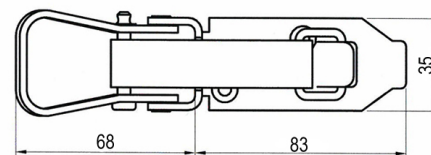
Hmotnost: 0,145 kg / ks



0871 020.100

Guma napínací - ND

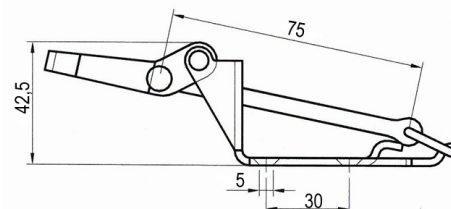
Hmotnost: 0,01 kg / ks



0871 021.000

**Držák nářadí, velký typ
pro násady $\varnothing 40 - 80\text{mm}$**

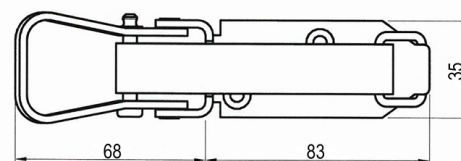
Hmotnost: 0,145 kg / ks



0871 021.100

Guma napínací - ND

Hmotnost: 0,01 kg / ks



0871 022.000

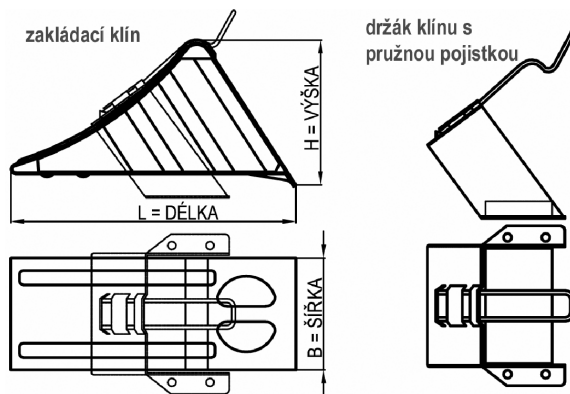
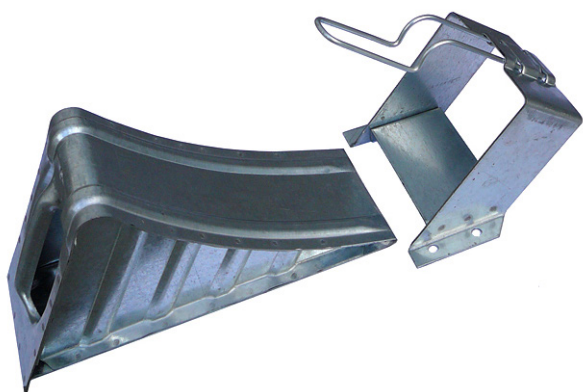
**Držák nářadí, univerzální
pro násady $\varnothing 20 - 27\text{mm}$**



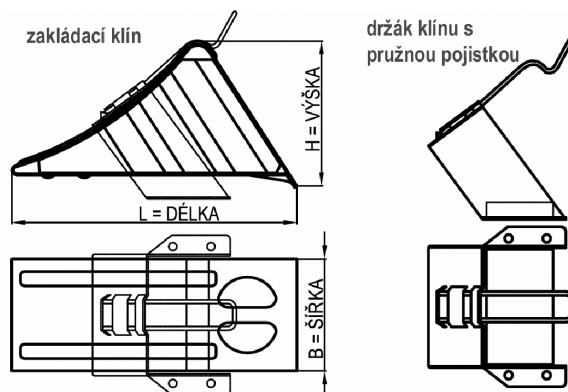
0871 023.000

**Držák nářadí, univerzální
pro násady $\varnothing 28 - 41\text{mm}$**

OSTATNÍ PŘÍSLUŠENSTVÍ - ZAKLÁDACÍ KLÍNY



Zakládací klíny – ocel pozink						Držáky klínu - ocel pozink		
TT-číslo	Rádus cca mm	Délka mm	Šířka mm	Výška mm	Zatížení klínu od kola max. kg	Hmotnost kg / ks	TT-číslo	Hmotnost kg / ks
0871 101.000	360	260	120	145	1 600	1,2	0871 104.000	0,600
0871 102.000	460	360	160	190	5 000	3,0	0871 105.000	1,300
0871 103.000	560	470	200	230	6 500	4,5	0871 106.000	2,200



Zakládací klíny – plastové, žluté						Držáky klínu - ocel pozink	
TT-číslo	Rádus cca mm	Délka mm	Šířka mm	Výška mm	Hmotnost kg / ks	TT-číslo	Hmotnost kg / ks
0871 109.200	355	336	123	148	0,49	0871 104.000	0,6
0871 110.200	460	383	160	190	0,75	0871 105.000	1,3
0871 111.200	555	467	198	225	1,19	0871 106.000	2,2

0871 201.000

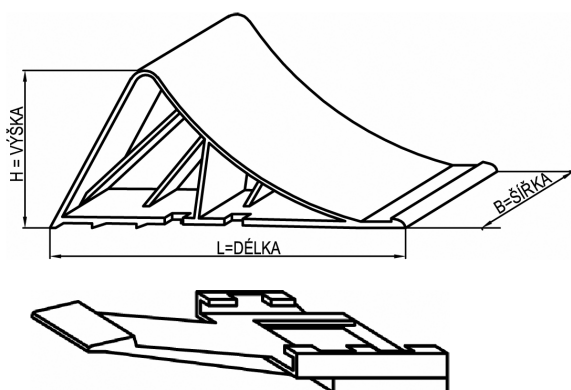
Zakládací klín

Materiál : PE – bílá barva
 Rozměry : L x B x H, 224 x 90 x 99
 Zatížení klínu od kola max. 800 kg
 Hmotnost : 0,220 kg / ks

0871 202.000

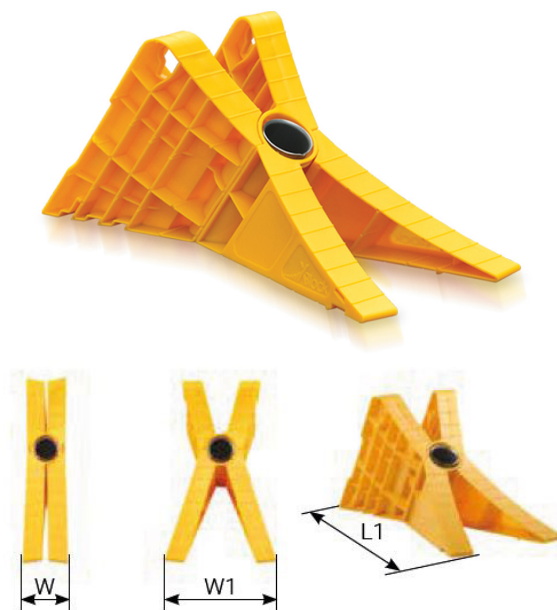
Držák klínu

Materiál : PE – bílá barva
 Hmotnost : 0,040 kg / ks



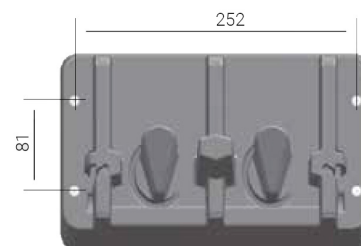
Zakládací klín G46 a G53

TT-číslo	L1 mm	W mm	W1 mm	Hmotnost
0871 112.200	378	78	186	0,86 kg
0871 112.100	454	82	210	1,20 kg



Držák pro dva klíny

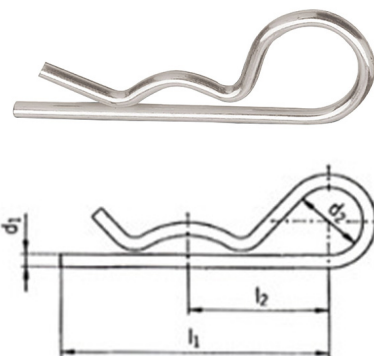
TT-číslo	L1 mm	W mm
0871 203.000	378	78



Závlačka pružinová jednoduchá

Materiál : ocel pozink

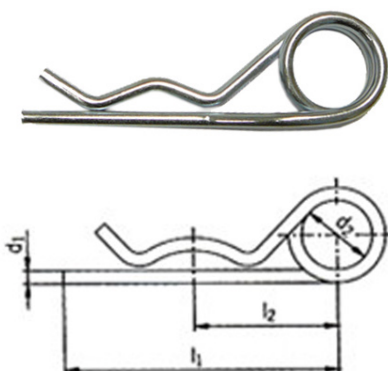
TT-číslo	Ø d ₁ mm	Délka l ₁ mm	Délka l ₂ mm	Ø d ₂ mm	Rozsah mm
0871 300.000	2	42	24	12	8-14
0871 301.000	3	62	35	18	10-16
0871 295.000	4	64	35	20	16-20
0871 296.000	5	86	50	26	20-28
0871 297.000	6	102	55	32	28-40
0871 298.000	7	108	62	32	28-45
0871 299.000	8	120	62	32	30-45



Závlačka pružinová dvojitá

Materiál : ocel pozink

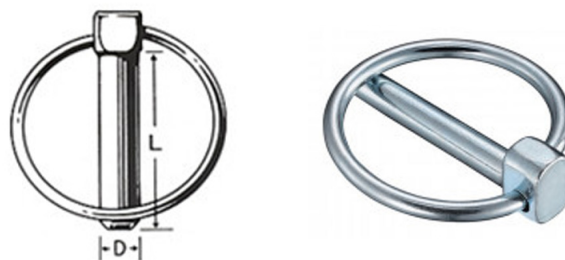
TT-číslo	Ø d ₁ mm	Délka l ₁ mm	Délka l ₂ mm	Ø d ₂ mm	Rozsah mm
0871 306.100	2	38	20	10	8-14
0871 302.000	3	63	34	17	14-20
0871 303.000	4	75	45	21	17-24
0871 304.000	5	90	53	27	18-30
0871 305.000	6	122	72	30	24-36
0871 307.000	7	125	70	30	26-40



Kolík pojistný (Zákolník)

Materiál : ocel pozink

TT-číslo	Ø D mm	L mm
0871 401.100	4,5	36
0871 404.100	8	44
0871 405.000	6	40
0871 406.100	10	44

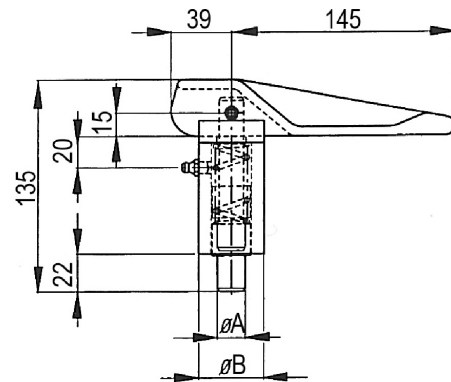


OSTATNÍ PŘÍSLUŠENSTVÍ - ZAJIŠŤOVAČ OTOČNÝ

Zajišťovač otočný komplet FS97

Materiál: ocel přírodní, bez povrchové úpravy

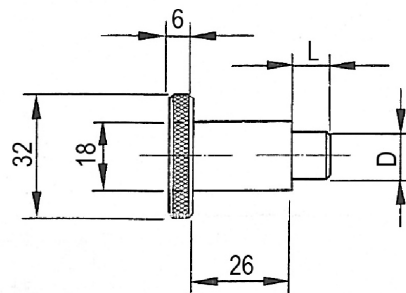
TT-číslo	TYP	Ø A mm	Ø B mm	Hmotnost kg / ks
0812 008.000	FS 97	16	42	1,2
0812 009.000	FS 97	18	42	1,2
0812 010.000	FS 97	20	42	1,2
0812 012.000	FS 97	30	42	1,2



Kolík zajišťovací s pružinou Typ F (D x L), pro přivaření

Materiál: ocel přírodní

TT-číslo	Ø D mm	L mm	Hmotnost kg / ks
0871 331.000	8	6	0,08
0871 332.000	8	10	0,09
0871 333.000	10	10	0,09
0871 334.000	12	10	0,09

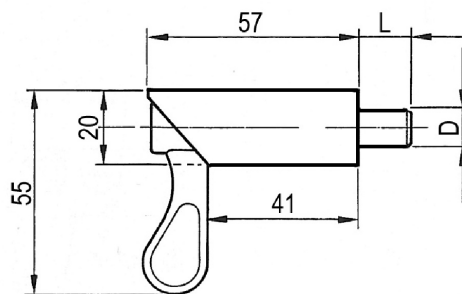


OSTATNÍ PŘÍSLUŠENSTVÍ - ZAJIŠŤOVAČ OTOČNÝ

Zajišťovač otočný komplet FS97

Materiál: ocel přírodní, bez povrchové úpravy

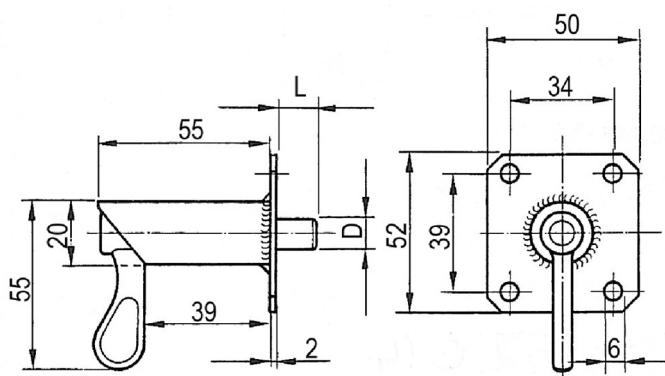
TT-číslo	Ø D mm	L mm	Hmotnost kg / ks
0871 351.014	8	14	0,12
0871 352.010	10	10	0,13
0871 352.014	10	14	0,13
0871 353.014	12	14	0,135
0871 354.010	15	14	0,14



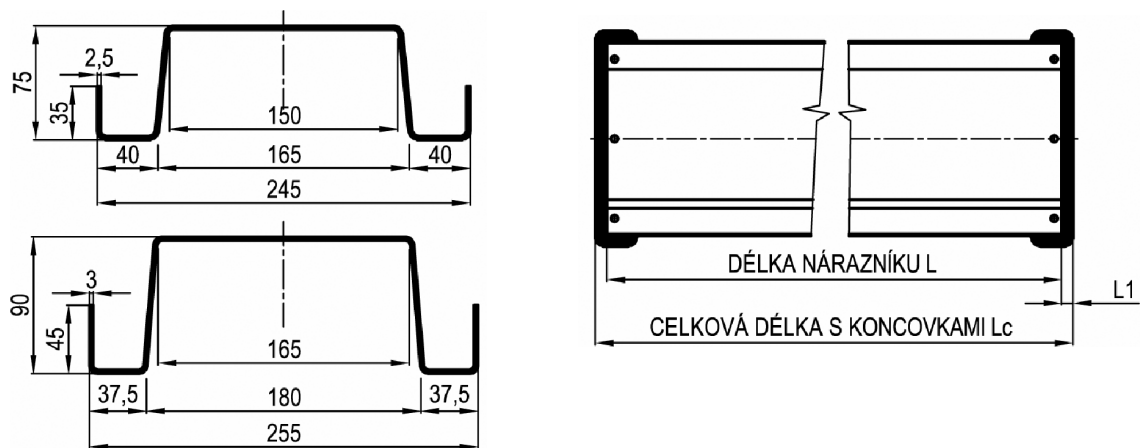
Zajišťovač otočný s deskou 50 x 52mm pro přišroubování

Materiál: tělo - ocel pozink, ostatní díly- ocel přírodní

TT-číslo	Ø D mm	L mm	Hmotnost kg / ks
0871 360.000	8	14	0,16
0871 361.000	10	10	0,165
0871 362.000	10	14	0,165
0871 363.000	12	14	0,17
0871 364.000	15	14	0,175



ZADNÍ NÁRAZNÍKY

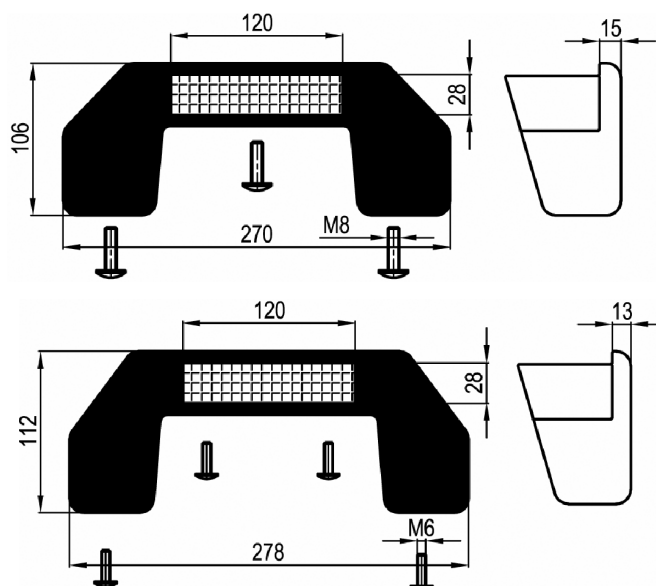


Koncovka nárazníku s boční žlutou odrazkou

Dodávka je včetně spoj. materiálu.

Materiál: PUR – černá

Hmotnost je uvedena včetně spoj. materiálu.

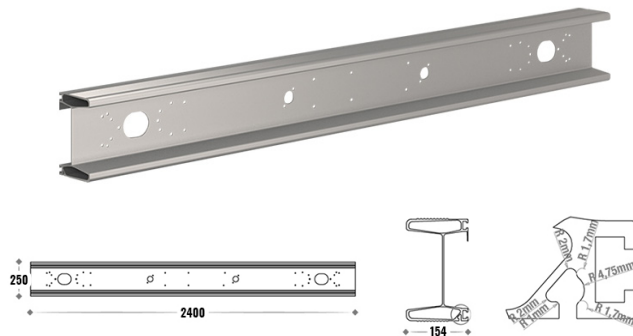


Zadní nárazníky

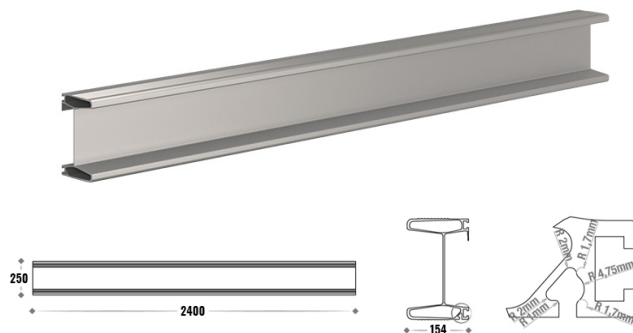
TT-číslo	L délka nárazníku L mm	Lc délka celková mm	L1 délka plast. koncovky mm	Materiál	Hmotnost kg / ks	TT-číslo koncovky	Hmotnost kg / ks
0822 002.240	2400	2430	15	ocel pozink	19,6	0822 001.000	0,6
0822 003.240	2400	2430	15	AlMgSi0,5 - elox	7,5	0822 001.000	
0822 005.230	2300	2326	13	ocel	27,0	0822 004.000	0,4

ZADNÍ NÁRAZNÍKY S HOMOLOGACÍ DLE R58-03

0822 021.240
Nárazník Al-elox vč. děr
250 x 153,5 x 2400mm



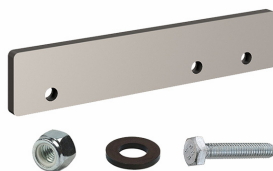
0822 020.240
Nárazník Al-elox bez děr
250 x 153,5 x 2400mm



Příslušenství



0822 020.100
Držák nárazníku pro 08220020.000
a 08220021.000 sada



0822 020.200
Spojovací materiál pro nárazník
08220020.000 a 08220021.000



NÁJEZDY AL - AVS, PRO PNEUMATIKY A GUMOVÉ PÁSY

Při použití protiskluzových pojezdových ploch a dalších dodatečných zajišťovacích prvků proti sklouznutí lze nakládat zcela bezpečně. Údaje o nosnosti platí pro dvouosé vozidlo při rozdělení zatížení mezi osami od 1/3 do 2/3 a osové vzdálenosti 1500 mm. U jednoosých vozidel se celková nosnost snižuje na 2/3 udávané hodnoty. Stoupání by nemělo překročit úhel 16,5 o nebo 30%.

Délku rampy lze vypočítat dle následujícího vzorce:

$$\text{Délka v mm} = \frac{\text{rozdíl výšek v mm} \times 100}{\text{stoupání v \%}}$$

Nájezdy AVS lze dodat dle požadavku zákazníka s lemovaným okrajem – na obou nebo na jedné ze stran. Nájezdy AVS uvedené níže lze přejet kolovými i pásovými vozidly s gumovými pásy. Veškeré nakládací rampy jsou k dostání také ve skládacím provedení.

POJISTKA PROTI SKLOUZNUTÍ

Nakládací rampy musí být provozovatelem před každým uvedením do provozu zajištěny. Nakládací rampy musí být před každým použitím provozu zajištěny.

Lze použít následující pojistky proti sesmeknutí:

1. SVORNÍK

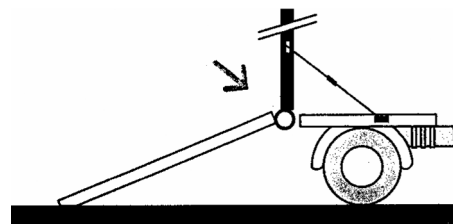
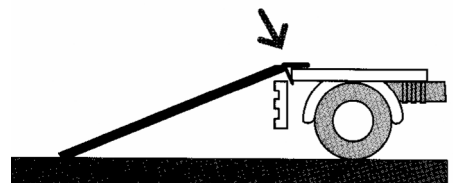
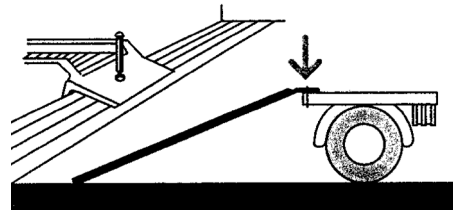
Dosedací plocha nakládací rampy a vozidla mají provrtaný otvor, kterým se prostrčí svorník, který zajistí vzájemné upevnění.

2. POHYBLIVÁ POJISTNÁ PŘÍLOŽKA

(AVS 80 - 130 + AOS). Pojistná příložka se nasune mezi podlahu povozu a postranici. Pohyblivá pojistná příložka je standardní součástí u typů AVS 80 – 130 a typů AOS.

3. KLOUBOVÝ ČLÁNEK

Namísto dosedací plochy rampy je instalován kulatý profil fungující jako kloub. Do kloubu se připojí zasunovací osa připevněná na vozidle skrze třmen. Zasunovací kolík je zajištěn proti vysunutí do strany.

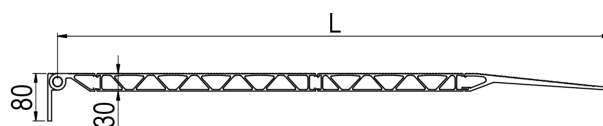
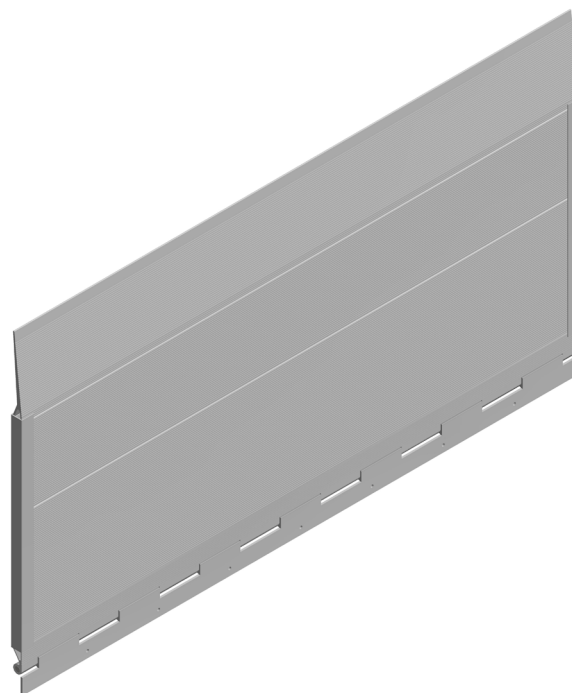


NÁJEZDY AL - PŘEJEZDOVÉ MŮSTKY TT

Přejezdový můstek bez uzávěru typ **TT 30-P**, s Al závěsem

TT-číslo	Označení	Délka L mm
0881 530.xxx	TT 30-P-565	565
0881 531.xxx	TT 30-P-690	690
0881 532.xxx	TT 30-P-815	815
0881 533.xxx	TT 30-P-940	940
0881 534.xxx	TT 30-P-1065	1065
0881 535.xxx	TT 30-P-1190	1190
0881 536.xxx	TT 30-P-1315	1315
0881 537.xxx	TT 30-P-1565	1565
0881 538.xxx	TT 30-P-1690	1690
0881 539.xxx	TT 30-P-1815	1815
0881 540.xxx	TT 30-P-1940	1940
0881 541.xxx	TT 30-P-2065	2065

Přejezdový můstek s ocelovým závěsem lze objednat na základě předchozí poptávky



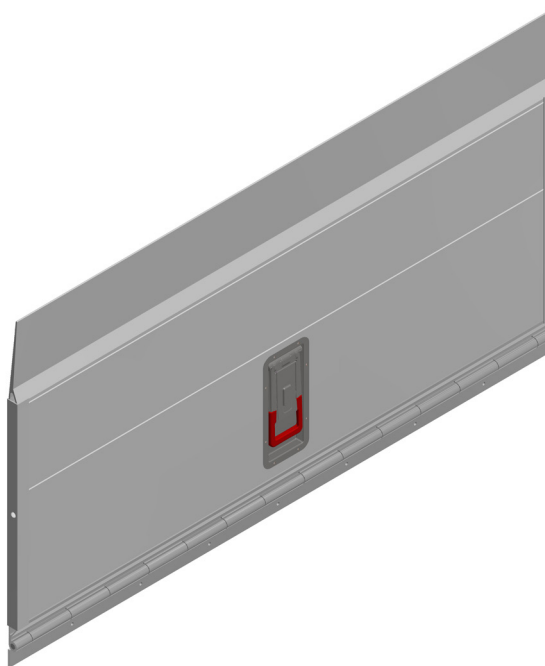
1021 301.023

Uzávěr zapuštěný otočný

Materiál: ocel nerez

Přejezdový můstek se zapuštěným otočným uzávěrem
typ **TT 30-PO** s Al závěsem

TT-číslo	Označení	Délka L mm
0881 511.xxx	TT 30-PO-690	690
0881 512.xxx	TT 30-PO-815	815
0881 513.xxx	TT 30-PO-940	940
0881 514.xxx	TT 30-PO-1065	1065
0881 515.xxx	TT 30-PO-1190	1190
0881 516.xxx	TT 30-PO-1350	1350
0881 517.xxx	TT 30-PO-1565	1565
0881 518.xxx	TT 30-PO-1690	1690
0881 519.xxx	TT 30-PO-1815	1815
0881 520.xxx	TT 30-PO-2065	2065



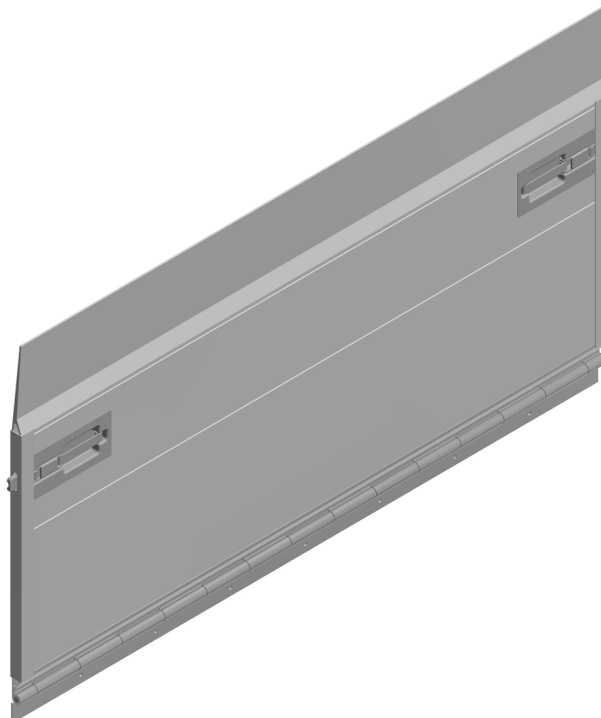
0423 011.000

Uzávěr zapuštěný bočnicový

Materiál: ocel pozink

Přejezdový můstek se zapuštěným bočnicovým uzávěrem
typ **TT 30-PZ** s Al závěsem

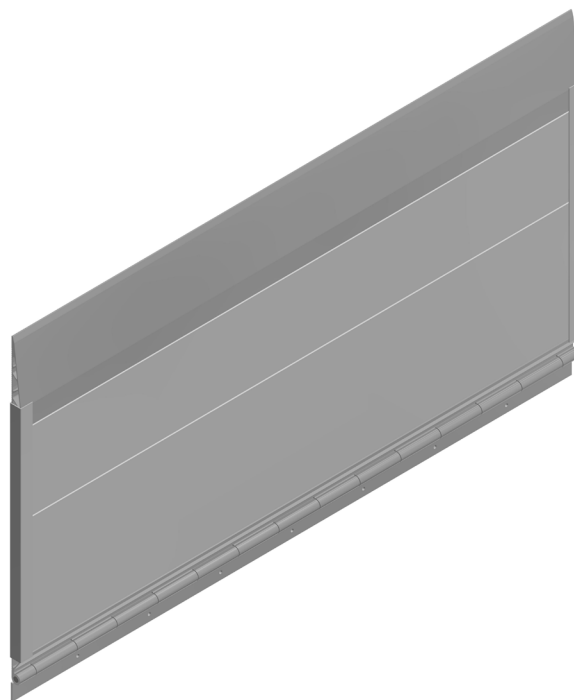
TT-číslo	Označení	Délka L mm
0881 521.xxx	TT 30-PZ-690	690
0881 522.xxx	TT 30-PZ-815	815
0881 523.xxx	TT 30-PZ-940	940
0881 524.xxx	TT 30-PZ-1065	1065
0881 525.xxx	TT 30-PZ-1190	1190
0881 526.xxx	TT 30-PZ-1350	1350
0881 527.xxx	TT 30-PZ-1565	1565
0881 528.xxx	TT 30-PZ-1690	1690
0881 529.xxx	TT 30-PZ-1815	1815



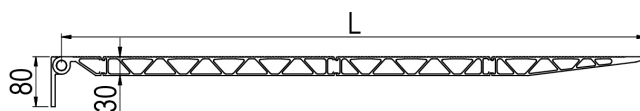
NÁJEZDY AL - NÁJEZDOVÉ MŮSTKY TT

Nájezdový můstek bez uzávěru typ **TT 30-N** s Al závěsem

TT-číslo	Označení	Délka L mm
0881 568.xxx	TT 30-N-315	315
0881 569.xxx	TT 30-N-690	690
0881 570.xxx	TT 30-N-565	565
0881 571.xxx	TT 30-N-815	815
0881 572.xxx	TT 30-N-940	940
0881 573.xxx	TT 30-N-1065	1065
0881 574.xxx	TT 30-N-1190	1190
0881 575.xxx	TT 30-N-1315	1315
0881 576.xxx	TT 30-N-1565	1565
0881 577.xxx	TT 30-N-1690	1690
0881 578.xxx	TT 30-N-1815	1815
0881 579.xxx	TT 30-N-1940	1940
0881 580.xxx	TT 30-N-2065	2065
0881 581.xxx	TT 30-N-2190	2190
0881 589.xxx	TT 30-N-2815	2815



Nájezdový můstek s ocelovým závěsem lze objednat na základě předchozí poptávky



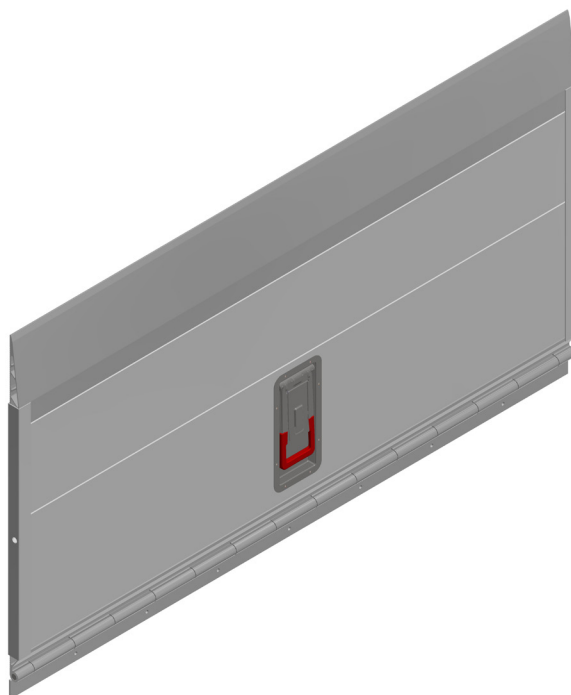
1021 301.023

Uzávěr zapuštěný otočný

Materiál: ocel nerez

Nájezdový můstek se zapuštěným otočným uzávěrem typ **TT 30-PO** s Al závěsem

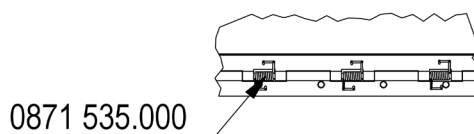
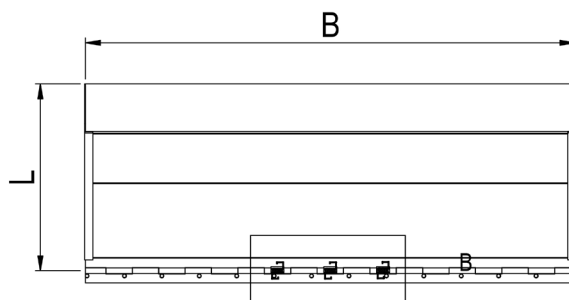
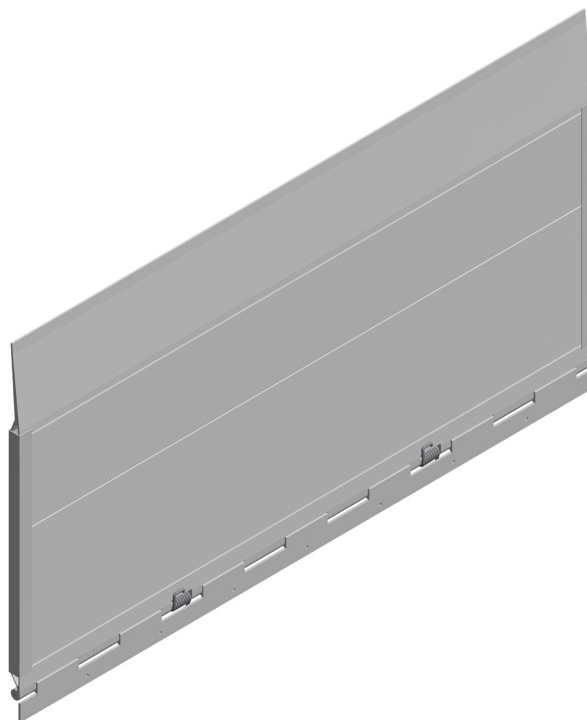
TT-číslo	Označení	Délka L mm
0881 551.xxx	TT 30-NO-690	690
0881 552.xxx	TT 30-NO-815	815
0881 553.xxx	TT 30-NO-940	940
0881 554.xxx	TT 30-NO-1065	1065
0881 555.xxx	TT 30-NO-1190	1190
0881 556.xxx	TT 30-NO-1350	1350
0881 557.xxx	TT 30-NO-1565	1565
0881 558.xxx	TT 30-NO-1690	1690
0881 559.xxx	TT 30-NO-1815	1815
0881 560.xxx	TT 30-NO-1940	1940
0881 561.xxx	TT 30-NO-2065	2065



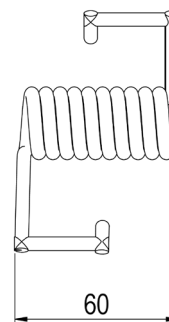
NÁJEZDY AL - PŘEJEZDOVÉ MŮSTKY TT S PRUŽINAMI

Přejezdový můstek bez uzávěru typ **TT 30-P**, s Al závěsem

TT-číslo	Označení	Délka L mm
0881 530.xxxS	TT 30-P-565	565
0881 531.xxxS	TT 30-P-690	690
0881 532.xxxS	TT 30-P-815	815
0881 533.xxxS	TT 30-P-940	940
0881 534.xxxS	TT 30-P-1065	1065
0881 535.xxxS	TT 30-P-1190	1190
0881 536.xxxS	TT 30-P-1315	1315
0881 537.xxxS	TT 30-P-1565	1565
0881 538.xxxS	TT 30-P-1690	1690
0881 539.xxxS	TT 30-P-1815	1815
0881 540.xxxS	TT 30-P-1940	1940
0881 541.xxxS	TT 30-P-2065	2065



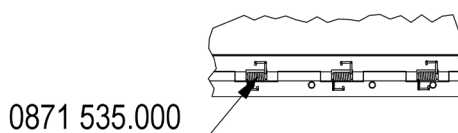
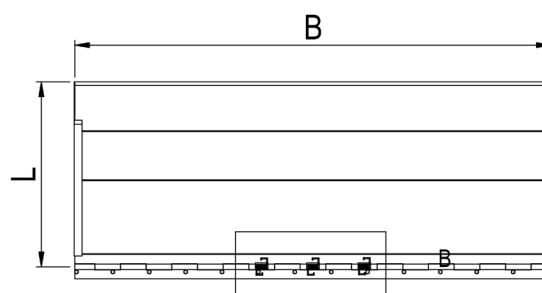
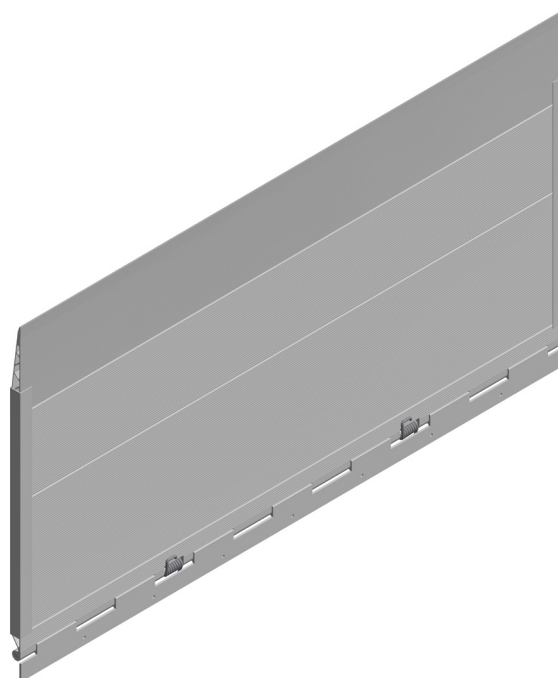
0871 535.000
Pružina zkrutná pro rampy
pr.5,0/60/ pro tyč pr.16mm



NÁJEZDY AL - NÁJEZDOVÉ MŮSTKY S PRUŽINAMI

Nájezdový můstek bez uzávěru typ **TT 30-N** s Al závěsem

TT-číslo	Označení	Délka L mm
0881 568.xxx	TT 30-N-315	315
0881 569.xxx	TT 30-N-690	690
0881 570.xxx	TT 30-N-565	565
0881 571.xxx	TT 30-N-815	815
0881 572.xxx	TT 30-N-940	940
0881 573.xxx	TT 30-N-1065	1065
0881 574.xxx	TT 30-N-1190	1190
0881 575.xxx	TT 30-N-1315	1315
0881 576.xxx	TT 30-N-1565	1565
0881 577.xxx	TT 30-N-1690	1690
0881 578.xxx	TT 30-N-1815	1815
0881 579.xxx	TT 30-N-1940	1940 </td
0881 580.xxx	TT 30-N-2065	2065
0881 581.xxx	TT 30-N-2190	2190
0881 589.xxx	TT 30-N-2815	2815



0871 535.000
Pružina zkrutná pro rampy
pr.5,0/60/ pro tyč pr.16mm

